

JOULIN



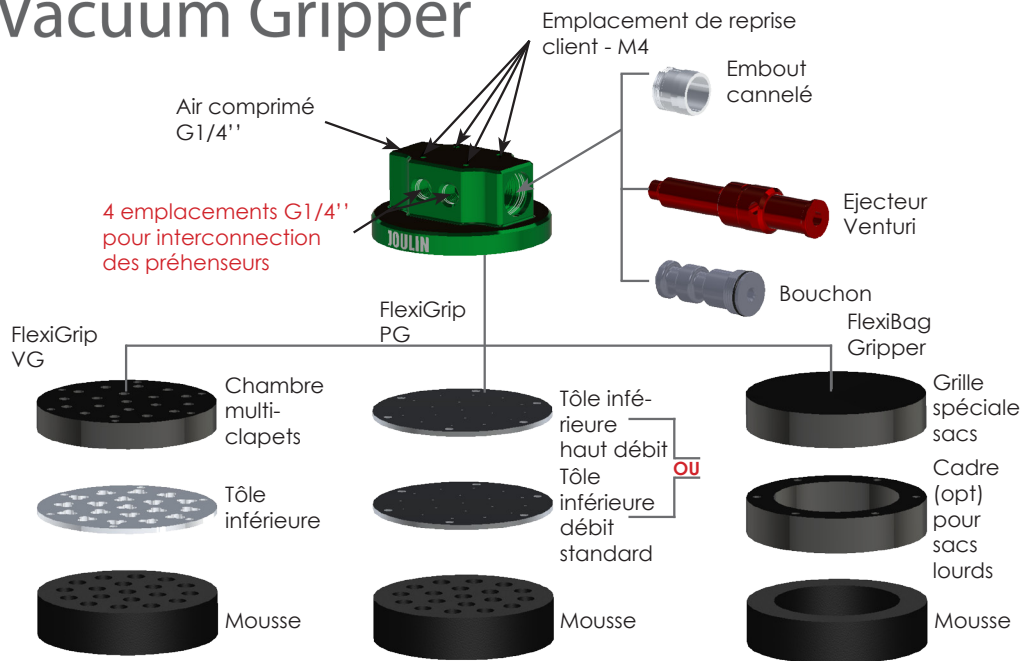
FLEXIGRIP

Foam Vacuum Gripper

Conçu
pour la Flexibilité

FLEXIGRIP

Foam Vacuum Gripper



FG-

Gamme du préhenseur

VG-

Technologie :
- VG = Clapets
- PG = Trous calibrés
- FB = Flexi Bag

GS 120

Dimensions :
- GR 80 = Rond Ø80 mm
- GS 80 = Carré 80 x 80 mm
- GR 100 = Rond Ø100 mm
- GS 120 = Carré 120 x 120 mm

-AF

Cadre :
- NF = Cadre Normal
- AF = Cadre Additionnel

-2ST

Source de vide intégrée :
- 1ST
- 2ST
- PLUG
- HB = Embout cannelé
- XB = Alim. externe

concept

- «Ventouse» mousse pour manutention de surface rugueuses ou inégales
- Conception modulaire permettant d'éviter les réglages lors de changement de produits
- Intégration facile sur équipement existant

benefices

- Aspiration par venturi intégré ou générateur de vide déporté
- Plusieurs préhenseurs alimentés conjointement réduisant la consommation d'énergie
- Manutention de produits poreux, tordus, surfaces inégales, sacs, etc...

facile à installer

- (4)M4 trous taraudés sur le préhenseur pour un montage facile
- Alimentation par raccord pneumatique 10mm ou embout cannelé
- Système breveté Joulin Wave System™ permettant d'économiser jusqu'à 50% d'énergie

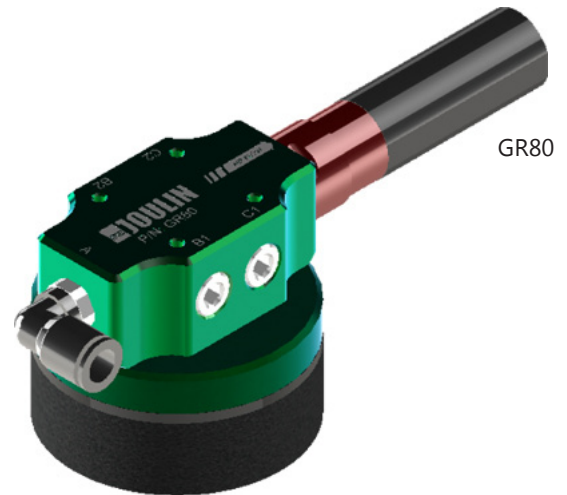
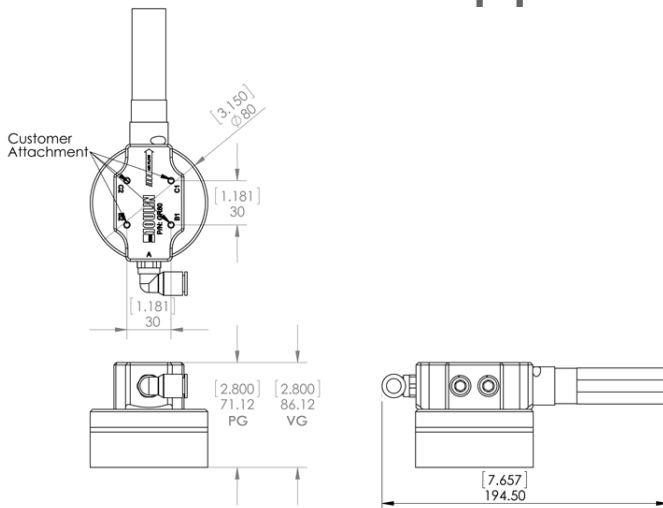
Flashez ce code pour voir la vidéo !



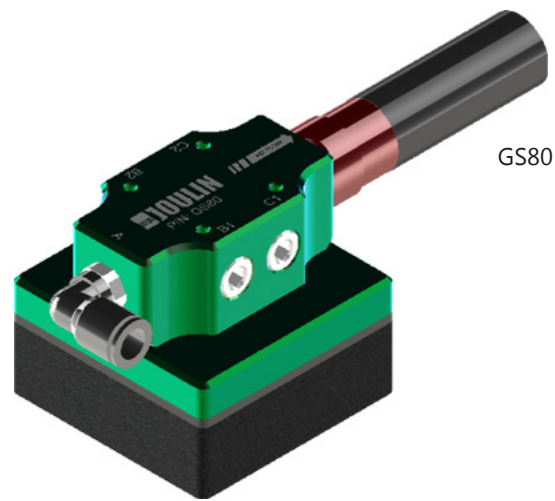
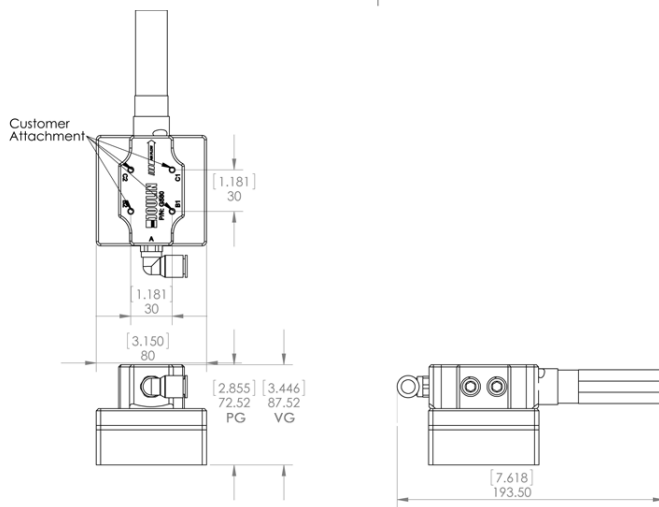
FLEXIGRIP

Foam Vacuum Gripper

GR/GS80



GR80



GS80

Presson d'alimentation: 6 bars - 87 psi		Force de levage N(Lbs)*		
		20% de vide	40% de vide	60% de vide
GR80	Non-poreux... <i>comme l'acier</i>	23(5)	41(9)	58(12.7)
	Semi-poreux... <i>comme le bois</i>	20(4.4)	30(6.6)	41(9)
	Poreux... <i>comme le carton</i>	17(3.7)	24(5.2)	33(7.2)
GS80	Non-poreux... <i>comme l'acier</i>	30(6.6)	52(11.4)	74(16.3)
	Semi-poreux... <i>comme le bois</i>	26(5.7)	39(8.6)	52(11.4)
	Poreux... <i>comme le carton</i>	22(4.8)	31(6.8)	41(9)

80% de taux de couverture est recommandé pour les préhenseurs PG - Données identiques PG/FB

*complètement couvert, coefficient de sécurité de 1,5 appliqué

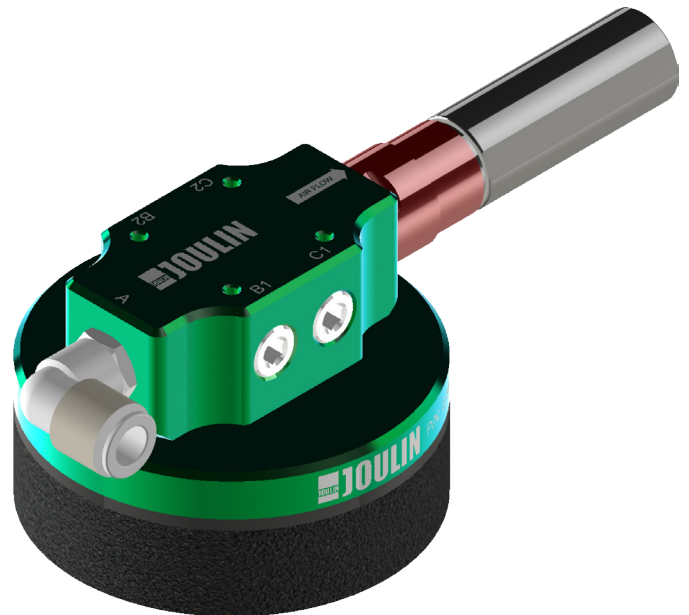
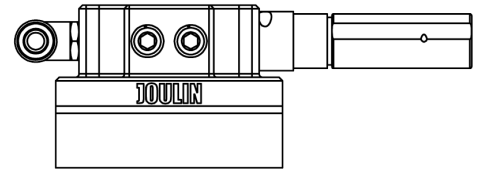
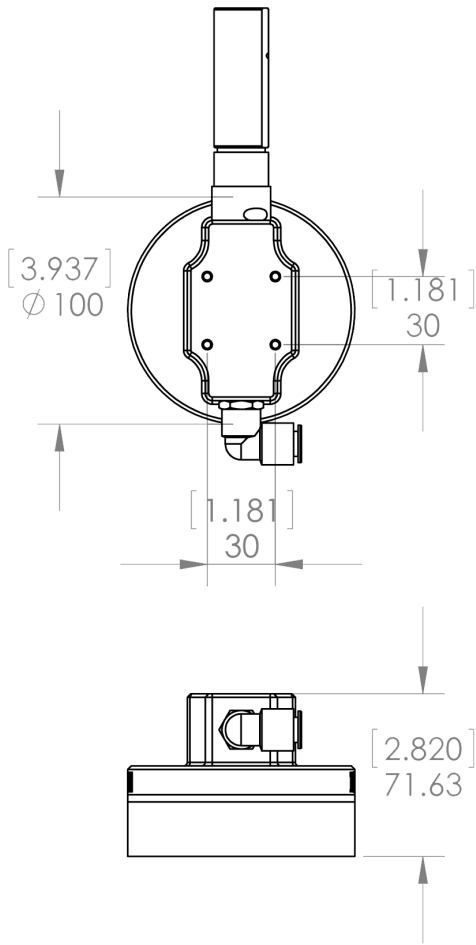
	Données techniques			Pièces de rechange	
	Consommation air comprimé NI/sec(scfm)	Débit maximum NI/sec(scfm)	Poids kg (Lbs)	Mousse	Générateur de vide
FG-PG-GR80-2ST	1.75(3.71)	3.3(6.99)	0.4(0.88)	FGRF80	IM
FG-VG-GR80-2ST	1.75(3.71)	3.3(6.99)	0.5(1.1)	FGRF80	IM
FG-PG-GS80-2ST	1.75(3.71)	3.3(6.99)	0.5(1.1)	FGF80.8	IM
FG-VG-GS80-2ST	1.75(3.71)	3.3(6.99)	0.6(1.32)	FGF80.8	IM
FG-FB-GR80-2ST	1.75(3.71)	3.3(6.99)	0.5(1.1)	FGBRF80	IM
FG-FB-GS80-2ST	1.75(3.71)	3.3(6.99)	0.6(1.32)	FGBF80	IM

Données techniques pouvant être modifiées sans préavis

FLEXIGRIP

Foam Vacuum Gripper

GR100



Presson d'alimentation: 6 bars - 87 psi		Force de levage N(Lbs)*		
		20% de vide	40% de vide	60% de vide
GR100	Non-poreux... <i>comme l'acier</i>	43(9.5)	76(16.7)	114(25.1)
	Semi-poreux... <i>comme le bois</i>	38(8.3)	49(10.8)	65(14.3)
	Poreux... <i>comme le carton</i>	32(7)	49(10.8)	65(14.3)

80% de taux de couverture est recommandé pour les préhenseurs PG - Données identiques PG/FB

*complètement couvert, coefficient de sécurité de 1,5 appliqué

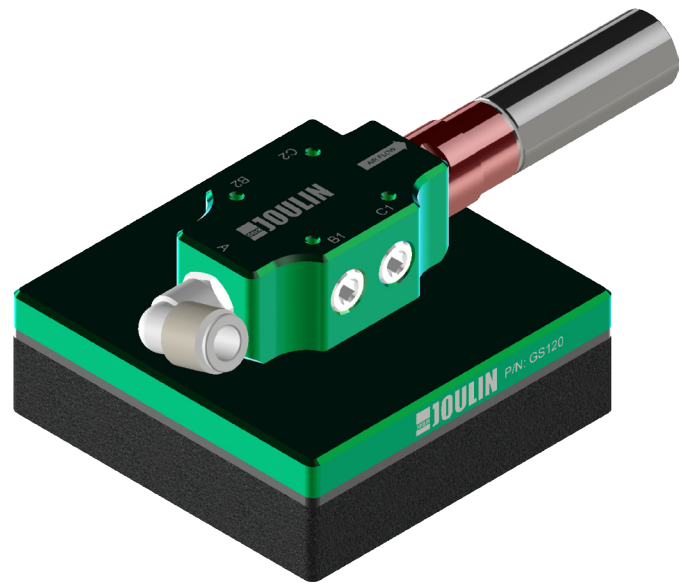
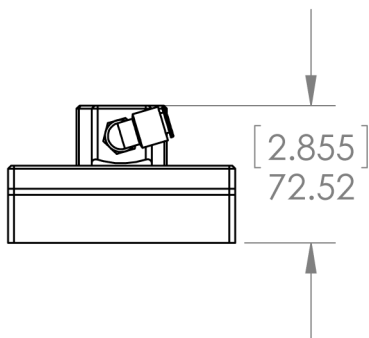
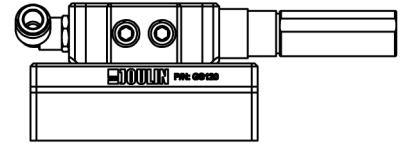
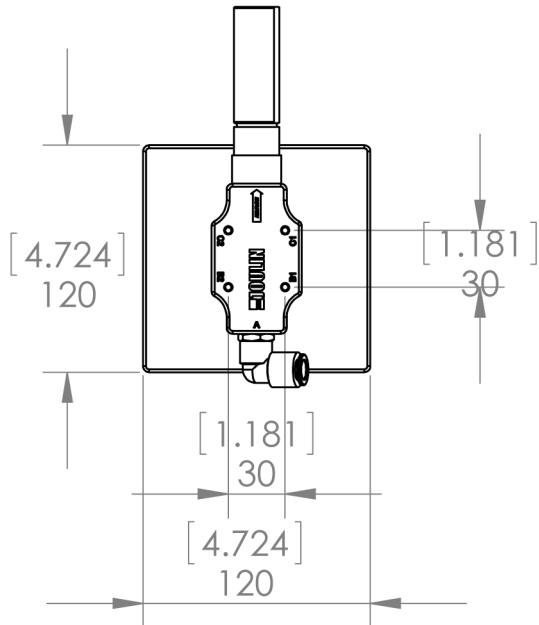
	Données techniques			Pièces de rechange	
	Consommation air comprimé NI/sec(scfm)	Débit maximum NI/sec(scfm)	Poids kg (Lbs)	Mousse	Générateur de vide
FG-PG-GR100-2ST	1.75(3.71)	3.3(6.99)	0.5(1.1)	FGR100	IM
FG-VG-GR100-2ST	1.75(3.71)	3.3(6.99)	0.6(1.32)	FGR100	IM
FG-FB-GR100-2ST	1.75(3.71)	3.3(6.99)	0.6(1.32)	FGBR100	IM

Données techniques pouvant être modifiées sans préavis

FLEXIGRIP

Foam Vacuum Gripper

GS120



Pression d'alimentation: 6 bars - 87 psi		Force de levage N(Lbs)*		
		20% de vide	40% de vide	60% de vide
GS120	Non-poreux... <i>comme l'acier</i>	80(17.6)	140(30.8)	210(46.2)
	Semi-poreux... <i>comme le bois</i>	70(15.4)	90(19.8)	120(26.4)
	Poreux... <i>comme le carton</i>	60(13.2)	90(19.8)	120(26.4)

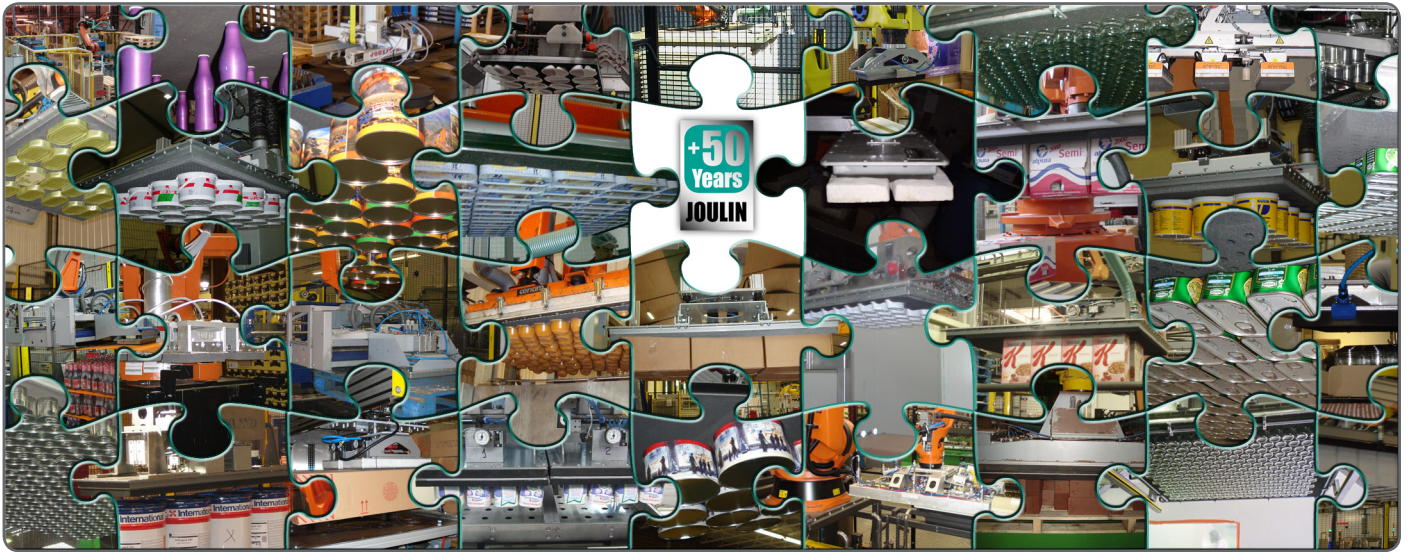
80% de taux de couverture est recommandé pour les préhenseurs PG - Données identiques PG/FB

*complètement couvert, coefficient de sécurité de 1,5 appliqué

	Données techniques			Pièces de rechange	
	Consommation air comprimé NI/sec(scfm)	Débit maximum NI/sec(scfm)	Poids kg (Lbs)	Mousse	Générateur de vide
FG-PG-GS120-2ST	1.75(3.71)	3.3(6.99)	0.8(1.76)	FGF120.120	IM
FG-VG-GS120-2ST	1.75(3.71)	3.3(6.99)	1.0(2.20)	FGF120.120	IM
FG-FB-GS120-2ST	1.75(3.71)	3.3(6.99)	1.0(2.20)	FGBF120.120	IM

Données techniques pouvant être modifiées sans préavis

JOULIN



USA :

2551 Hwy 70 West
HICKORY - NC 28602
Phone : +(001)828 327 2290
Fax : +(001)828 327 8678



<http://www.joulin.com>

Europe :

17 avenue des Grenots
F-91150 ETAMPES
Phone : +33 (0)1 69 92 16 16
Fax : +33 (0)1 64 94 21 35

E-mail : grippers@joulin.com

Vous avez des problèmes de manutention ?

Les 50 ans d'expérience de Joulin en Recherche & Développement vous garantissent la solution de manutention adaptée à votre besoin.