

Conçu pour la CoBotique

Porte jusqu'à 20 fois son poids !

SAFE & LIGHT

FOAM VACUUM GRIPPER

Europe

17 avenue des Grenots
91150 ETAMPES - FRANCE

Tél. +33 (0)1 69 92 16 16
Fax +33 (0)1 64 94 21 35

USA

2551 HWY 70 SW - HICKORY
NC-28602

Phone: +1(828) 327 2290
Fax: +1(828) 327 8678



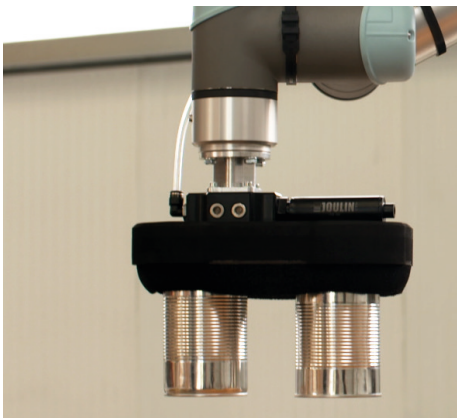
JOULIN
vacuum handling

contact: grippers@joulin.com

www.joulin.com

Conçu pour la CoBotique

Porte jusqu'à 20 fois son poids !



POLYVALENT

- Manutentionnez tous vos produits sans aucun réglage : carton, intercalaires, conserves, planches de bois, produits emballés sous-film et bien d'autres
- Technologie à clapets disponible pour une puissance de préhension constante quel que soit le type de produit
- Incluant le nouveau système magnétique EasyFoam pour un remplacement rapide et facile de la mousse
- Robuste et insensible à la poussière

COMPACT

- Naturellement adapté aux applications collaboratives avec le corps en mousse
- Extrêmement résistant grâce à sa structure en fibre de carbone
- Disponible avec génération de vide interne ou externe

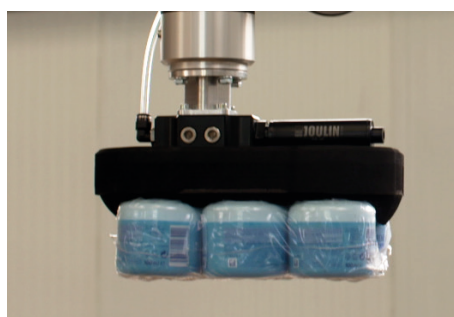
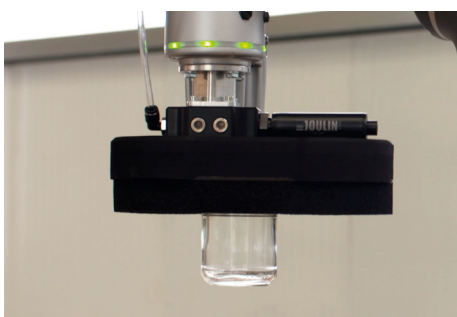
MONTAGE FACILE

- Kit de fixation de robot disponible pour les robots populaires ainsi que pour des besoins spécifiques sur demande (option)
- Kit électrovanne pour venturi disponible pour une solution «Plug and Play» (option)

DONNÉES TECHNIQUES

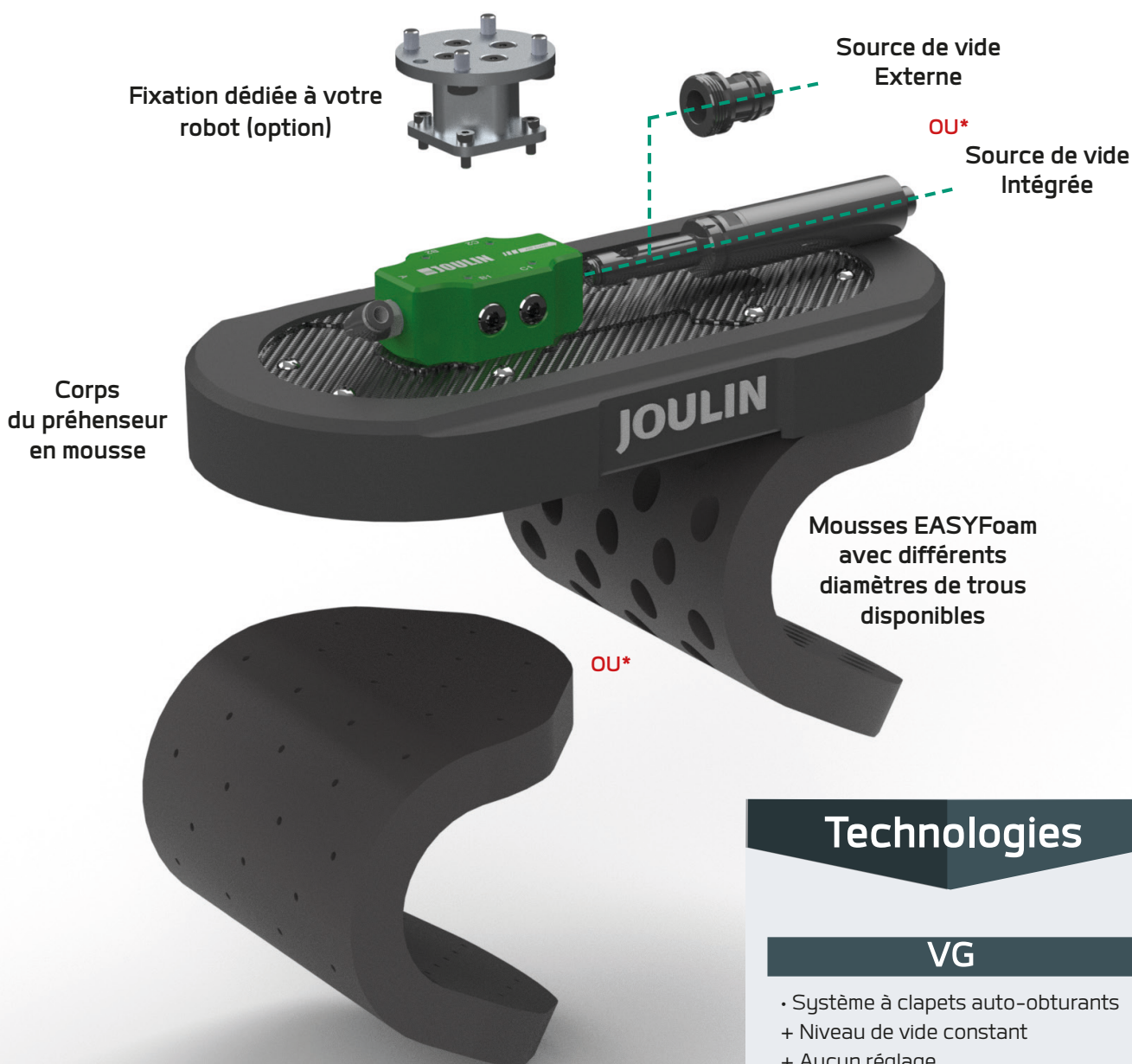
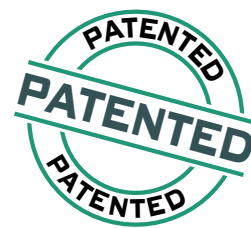
Référence	Dimension Maximale mm	Masse g - (lbs)	Consommation air comprimé NI/sec (scfm) @ 6bar - 87 psi	Débit Maximum NI/sec (scfm)	Capacité de Levage ¹ - kg (lbs)
SL-PG-120x240-1STH	130x250x82	720 (1.6)	3.58 (7.59)	4.48 (9.5)	30 (66)
SL-VG-120x240-1STH	130x250x90	770 (1.7)	3.58 (7.59)	4.48 (9.5)	30 (66)
SL-PG-160x320-1STH	170x330x82	1015 (2.2)	3.58 (7.59)	4.48 (9.5)	59 (129.8)
SL-VG-160x320-1STH	170x330x90	1080 (2.4)	3.58 (7.59)	4.48 (9.5)	59 (129.8)

¹. les informations peuvent changer en fonction des produits que vous manutentionnez
Nous serions heureux de tester vos produits dans nos salles d'exposition.



Corps **totallement** en mousse

Travailler en toute sécurité à proximité des opérateurs



Technologies

VG

- Système à clapets auto-obturants
- + Niveau de vide constant
- + Aucun réglage

PG

- Système à trous calibrés
- + Solution économique
- + Haute cadence

**Nos préhenseurs sont protégés
par plusieurs marques exclusives
et brevets**

* En fonction de vos produits à manutentionner et de votre process

Prêt à l'emploi!

Avec des accessoires adaptés à vos besoins



LABELLING

SL -VG -120x240 -1STH

Gamme du préhenseur

- SL Safe&Light

Dimensions

- 120x240mm
- 160x320mm

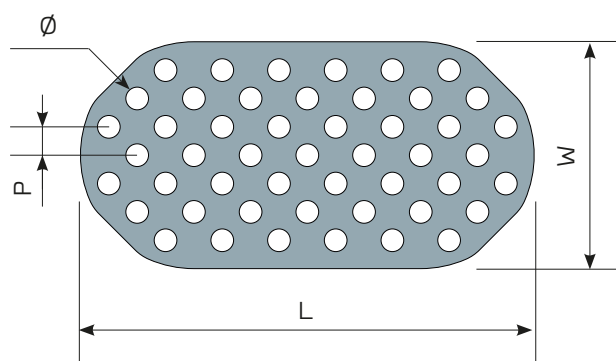
Source de vide intégrée

- 1STH 1 étage haut débit
- HB Raccord cannelé

Technologie

- PG Trous calibrés
- VG Clapets indépendants

MOUSSES



- Nouveau système magnétique EASYFoam
- Retrait rapide et facile de la mousse du préhenseur
- Peut être retiré/replacé un nombre illimité de fois
- Pas d'adhésif à enlever au changement de mousse
- Livraison rapide

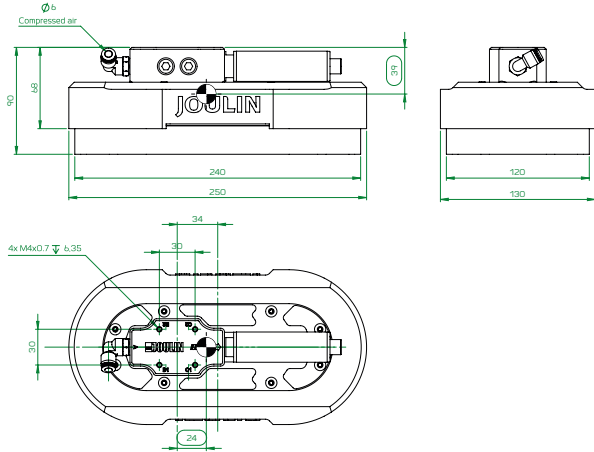
Référence	Largeur (W) - mm	Longueur (L) - mm	Épaisseur - mm	Pas (P)	Diamètre des trous (Ø)
SLF.120.240.24.US.49.3*	120	240	24	15	3
SLF.120.240.24.US.49.12	120	240	24	15	12
SLF.160.320.24.US.49.3	160	320	24	20	3
SLF.160.320.24.US.49.16	160	320	24	20	16

* Les trous Ø3mm sont conçus pour les produits creux (option)

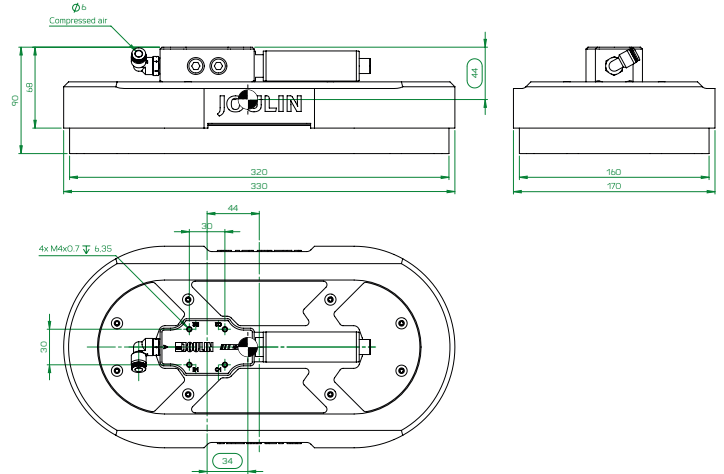


INTÉGRATION

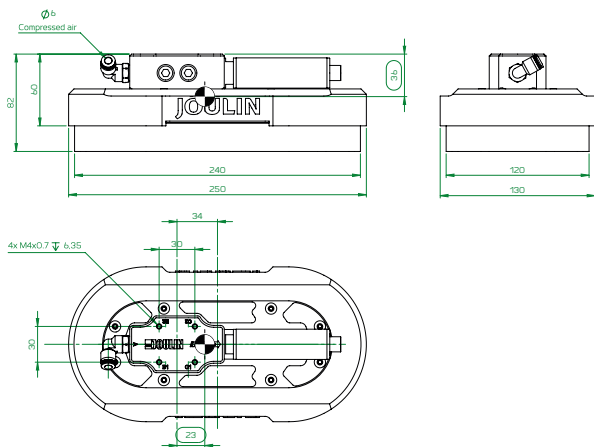
SL-VG-120x240-1STH



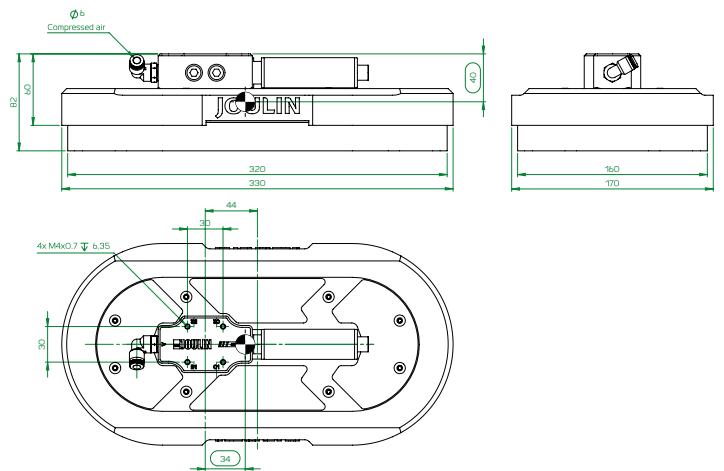
SL-VG-160x320-1STH



SL-PG-120x240-1STH



SL-PG-160x320-1STH



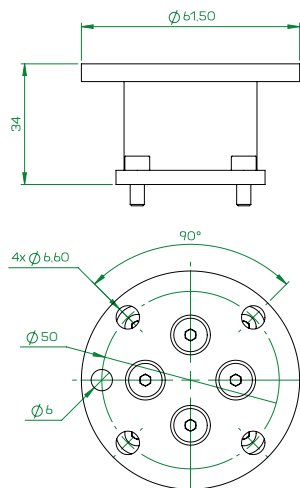
ADAPTATION - OPTIONS

FIXATION 4M6-D50

- Avec 4xM6 pour Ø50mm
- ISO 9409-1-50-4-M6
- Compatible avec UR et Omron

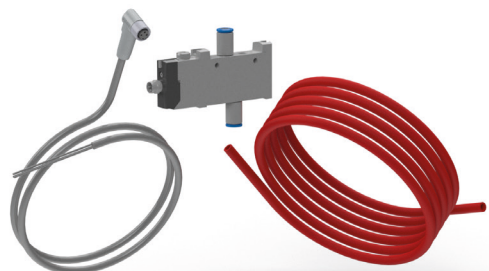


Masse 125g



KIT ÉLECTROVANNE POUR VENTURI

- Électrovanne avec raccords Ø6mm
- Comprend un connecteur M8
- 3m de tuyau pneumatique Ø6mm





USA

2551 Hwy 70 SW - HICKORY
NC-28602

Phone : **+(1) 828 327 2290**
Fax : **+(1) 828 327 8678**

France

17 avenue des Grenots
F-91150 ETAMPES

Tél. **+33 (0)1 69 92 16 16**
Fax **+33 (0)1 64 94 21 35**



contact : grippers@joulin.com
www.joulin.com