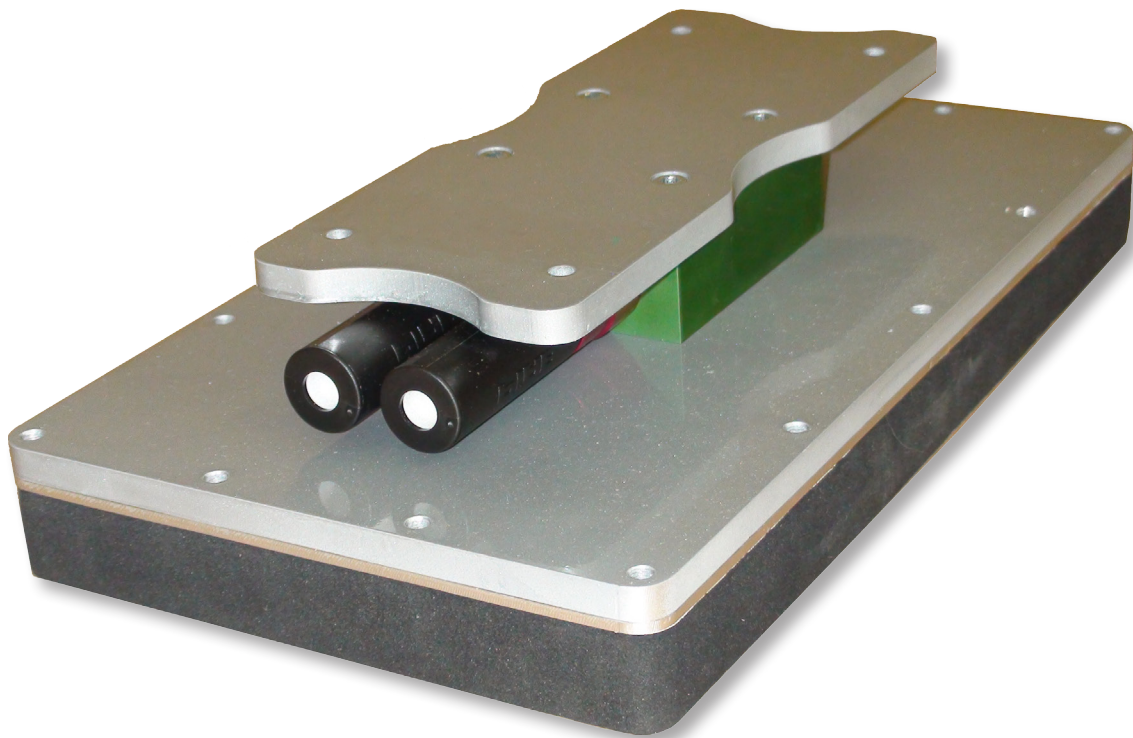


**JOULIN**



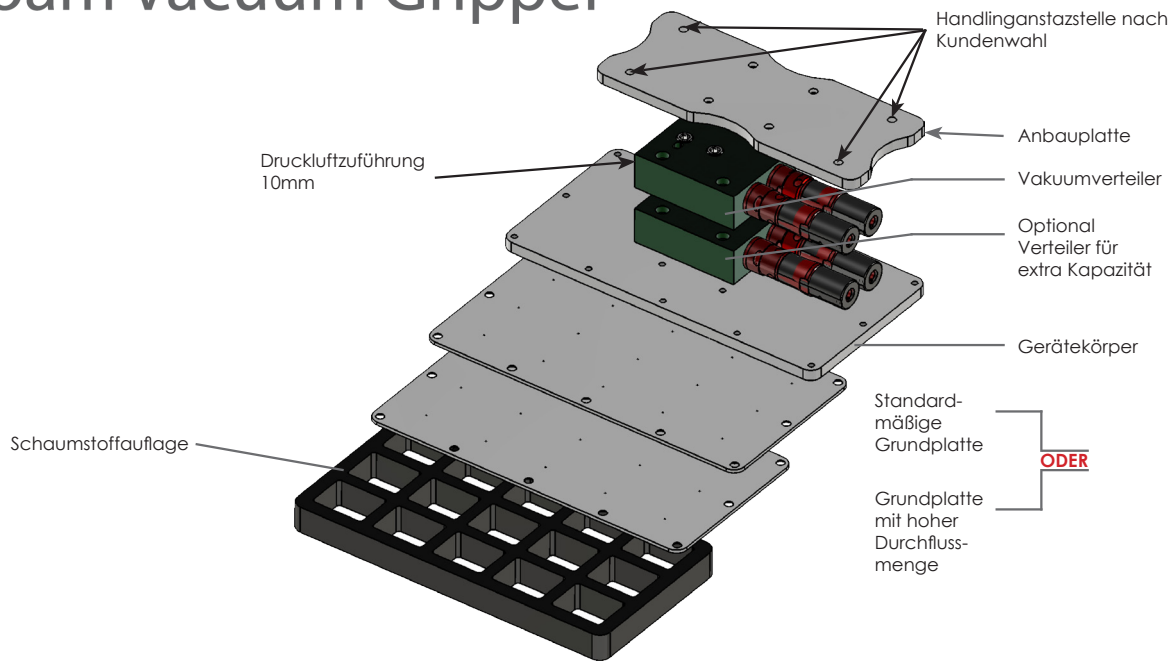
**VALUEGRIPPER**

Foam Vacuum Gripper

**Leicht in der Herstellung,  
damit alles zu Ihren  
Anforderungen passt**

# VALUEGRIPPER

## Foam Vacuum Gripper



**VL-**

Bereich  
des Greifers

**PG**

Technologie :  
- PG = Kalibrierten Löcher

**100x250**

Abmessungen :  
- 100x250 mm  
- 150x300 mm  
- 200x350 mm  
- 250x400 mm

**-REG**

Durchfluss :  
- REG = Reguläre  
- HG = Hoch

**-2STX2**

Integrierte  
Vakuumsystem :  
- 1ST  
- 2ST  
- PLUG  
- HB = Geriffelten Verbindung  
- XB = Externe Verbindung

## konzept

- Verdrehte und unebene Produkte
- Sehr wirtschaftlich im Vergleich zu allen anderen Tools
- Vakuumquelle integriert (Auswerfer)
- 80 % Mindestdeckung

## vorteile

- Installationsfertig (in sich abgeschlossen)
- Schnelles Aufnehmen und Absetzen
- Einfache Anwendung, Geringe Wartung
- Kippen von horizontal zu vertikal möglich

## einfach anzupassen

- Leicht in der Herstellung, damit alles zu Ihren Anforderungen passt
- Einteilung von Bereichen möglich
- Hebekraft aufgrund der Schaumstoffteile und der Auswerferauswahl einfach einzustellen
- Anzahl und Größe der Schaumstofföffnungen auf Anforderung wählbar

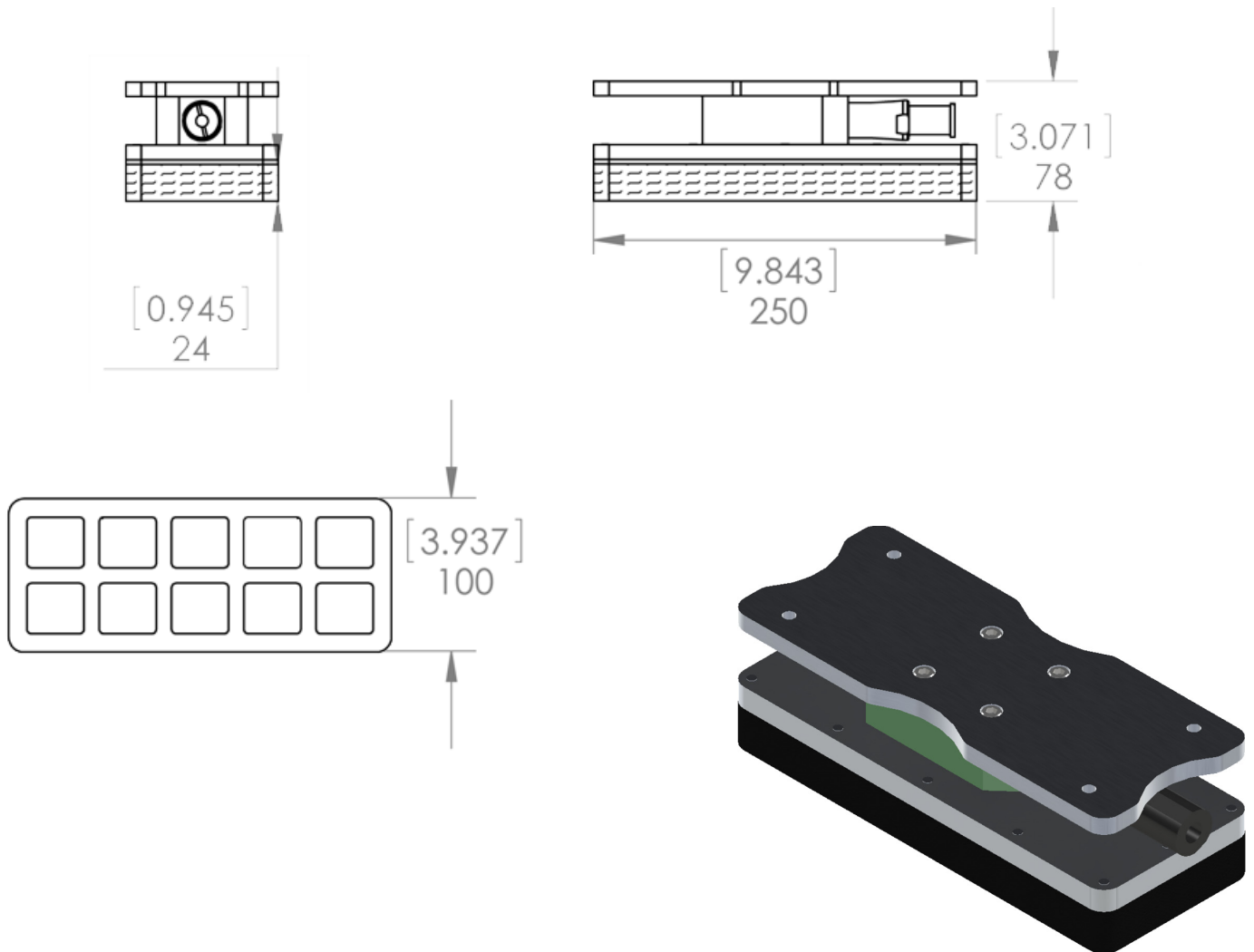
Flash um diesen Code,  
um das Video zu sehen !



# VALUEGRIPPER

# 100 x 250

## Foam Vacuum Gripper



	Haltekraft N(Lbs)*		
	20% vakuum	40% vakuum	60% vakuum
Nicht porös... <i>wie Stahl</i>	<b>141(31.09)</b>	<b>288(63.49)</b>	<b>431(95.02)</b>
Halb-porös... <i>wie Holz</i>	<b>137(30.2)</b>	<b>261(57.54)</b>	<b>385(84.88)</b>
Porös... <i>wie Karton</i>	<b>96(21.16)</b>	<b>155(34.17)</b>	<b>219(48.28)</b>

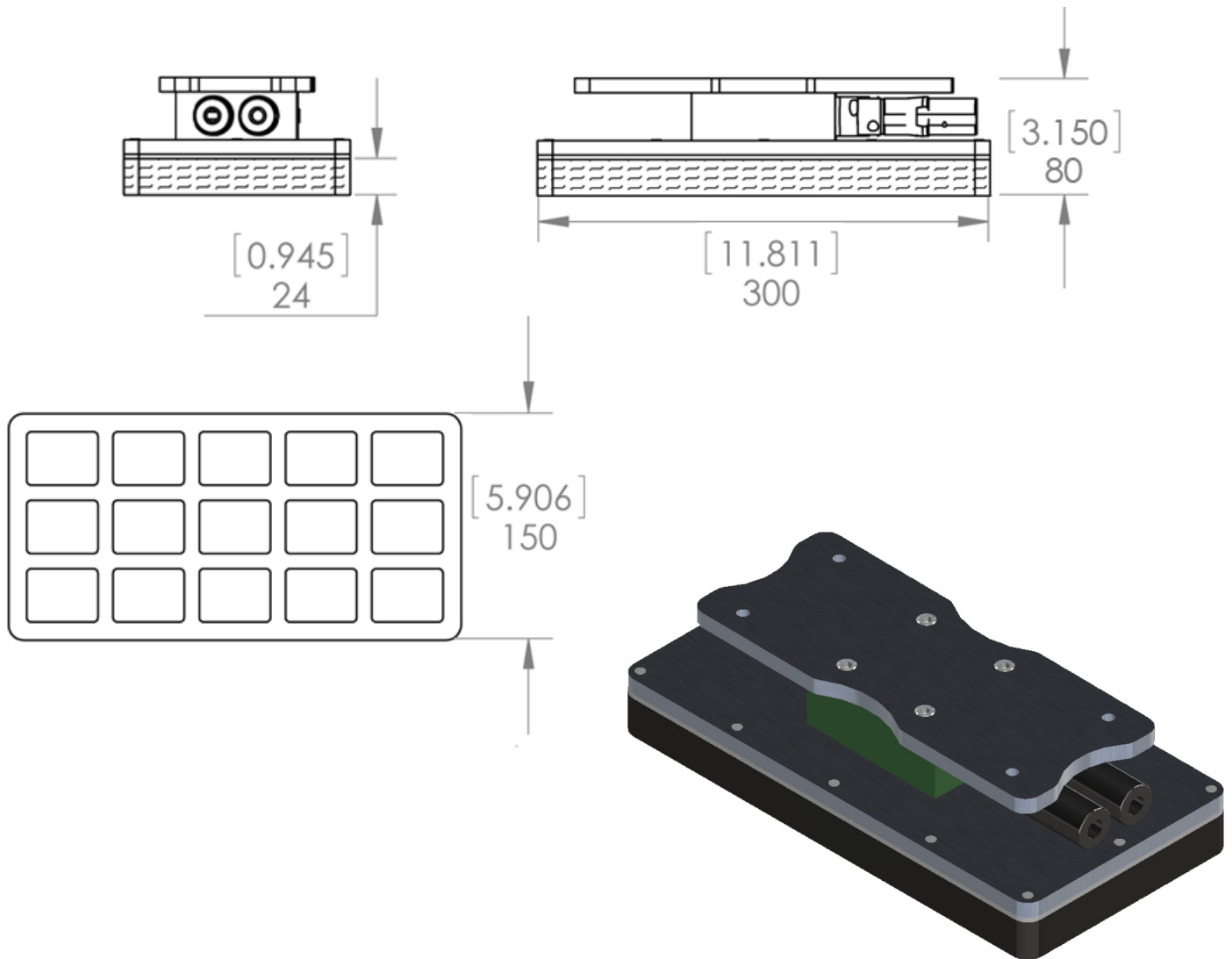
für PG-Greifer wird eine Deckung von 80 % empfohlen  
 \*vollständig abgedeckt, Sicherheitsfaktor 1,5 bereits angewendet

	Technische Daten			Austauschbare Teile	
	Luftverbrauch NI/sec(scfm)	Max. Durchfluss NI/sec(scfm)	Gewicht kg (Lbs)	Schaumauflage	Vakuum Generator
VL-PG100x250-REG-1ST	<b>1.75(3.71)</b>	<b>3.3(6.99)</b>	<b>1.55(3.42)</b>	<b>PGF100.250</b>	<b>PPMS</b>

# VALUEGRIPPER

# 150 x 300

## Foam Vacuum Gripper



	Haltekraft N(Lbs)*		
	20% vakuum	40% vakuum	60% vakuum
Nicht porös...wie Stahl	<b>293(64.6)</b>	<b>597(131.62)</b>	<b>894(197.09)</b>
Halb-porös... wie Holz	<b>283(62.39)</b>	<b>589(129.85)</b>	<b>872(192.24)</b>
Porös... wie Karton	<b>199(43.87)</b>	<b>321(70.77)</b>	<b>442(97.44)</b>

für PG-Greifer wird eine Deckung von 80 % empfohlen  
 \*vollständig abgedeckt, Sicherheitsfaktor 1,5 bereits angewendet

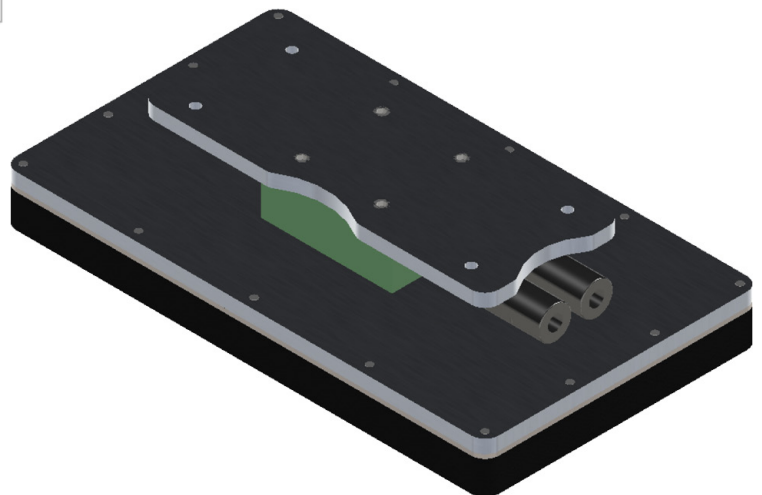
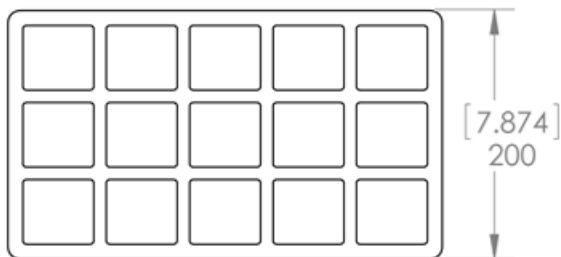
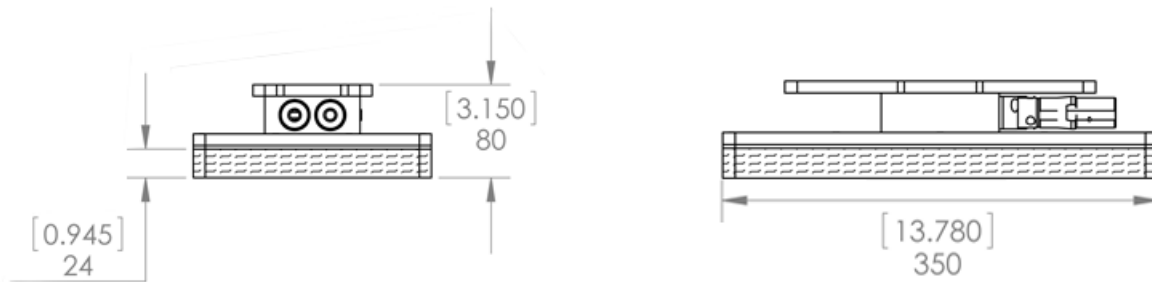
	Technische Daten			Austauschbare Teile	
	Luftverbrauch NI/sec(scfm)	Max. Durchfluss NI/sec(scfm)	Gewicht kg (Lbs)	Schaumauflage	Vakuum Generator
VL-PG150X300-REG-1STX2	<b>3.5(7.42)</b>	<b>6.6(13.98)</b>	<b>3.2(7.05)</b>	<b>PGF150.300</b>	<b>PPMD</b>
VL-PG150x300-REG-1STX3	<b>5.25(11.1)</b>	<b>9.9(20.97)</b>	<b>4.2(9.25)</b>	<b>PGF150.300</b>	<b>2 x PPMD</b>
VL-PG150x300-REG-1STX4	<b>7(14.84)</b>	<b>13.2(27.96)</b>	<b>4.2(9.25)</b>	<b>PGF150.300</b>	<b>2 x PPMD</b>

Technische Daten können ohne vorherige Ankündigung geändert werden

# VALUEGRIPPER

# 200 x 350

## Foam Vacuum Gripper



	Haltekraft N(Lbs)*		
	20% vakuum	40% vakuum	60% vakuum
Nicht porös... wie Stahl	<b>597(131.62)</b>	<b>1289(284.18)</b>	<b>1785(393.52)</b>
Halb-porös... wie Holz	<b>504(111.11)</b>	<b>1146(252.65)</b>	<b>1729(381.18)</b>
Porös... wie Karton	<b>382(84.22)</b>	<b>631(139.11)</b>	<b>685(151.02)</b>

für PG-Greifer wird eine Deckung von 80 % empfohlen  
 \*vollständig abgedeckt, Sicherheitsfaktor 1,5 bereits angewendet

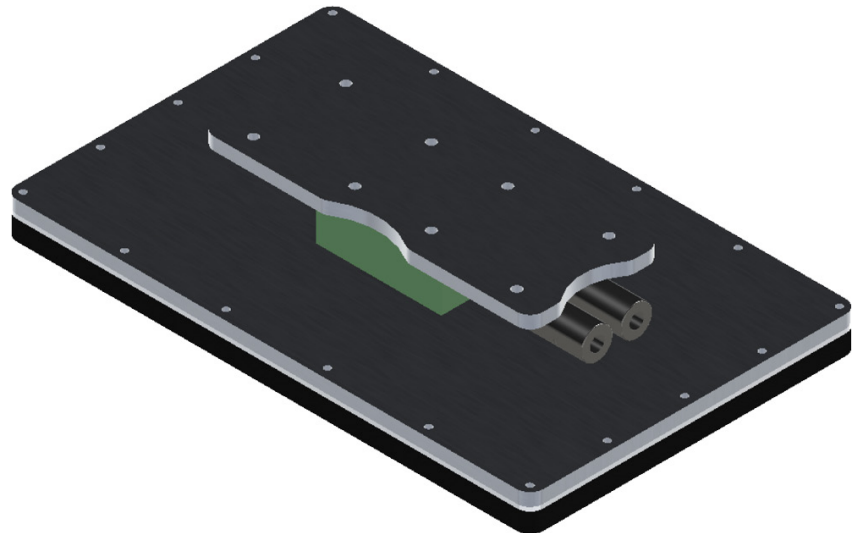
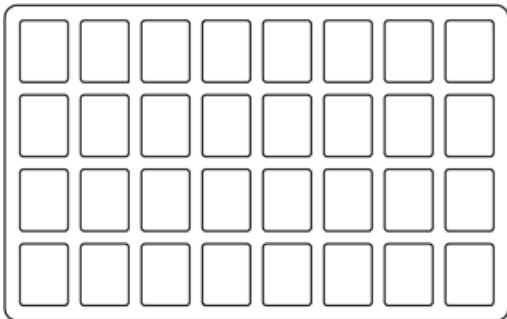
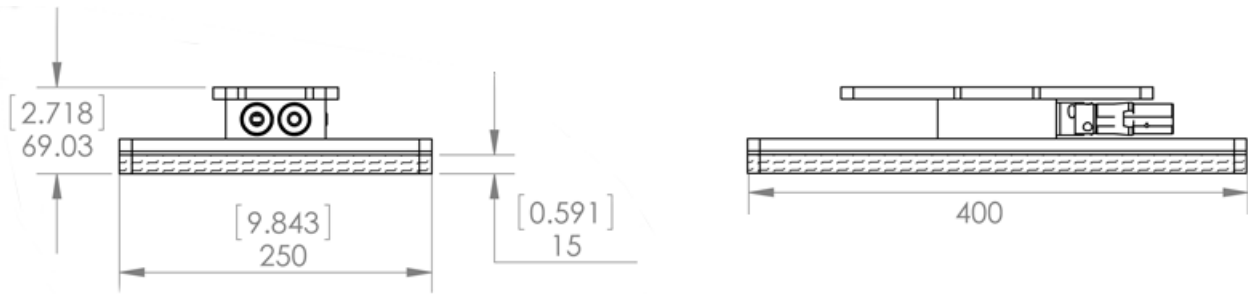
	Technische Daten			Austauschbare Teile	
	Luftverbrauch NI/sec(scfm)	Max. Durchfluss NI/sec(scfm)	Gewicht kg (Lbs)	Schaumauflage	Vakuum Generator
VL-PG200x350-REG-1STX2	<b>3.5(7.42)</b>	<b>6.6(13.98)</b>	<b>4.65(10.25)</b>	<b>PGF200.350</b>	<b>PPMD2</b>
VL-PG200x350-REG-1STX3	<b>5.25(11.1)</b>	<b>9.9(20.97)</b>	<b>5.65(12.45)</b>	<b>PGF200.350</b>	<b>2 x PPMD</b>
VL-PG200x350-REG-1STX4	<b>7(14.84)</b>	<b>13.2(27.96)</b>	<b>5.65(12.45)</b>	<b>PGF200.350</b>	<b>2 x PPMD</b>

Technische Daten können ohne vorherige Ankündigung geändert werden

# VALUEGRIPPER

# 250 x 400

## Foam Vacuum Gripper



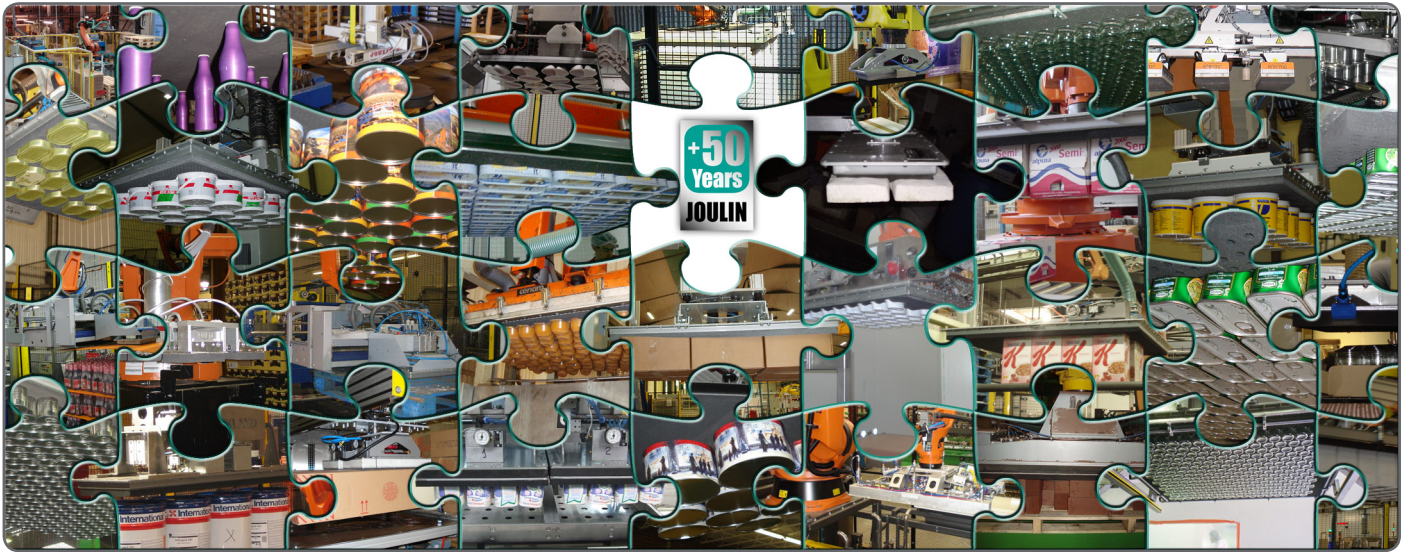
	Haltekraft N(Lbs)*		
	20% vakuum	40% vakuum	60% vakuum
Nicht porös...wie Stahl	<b>707(155.87)</b>	<b>1529(337.09)</b>	<b>2117(466.72)</b>
Halb-porös... wie Holz	<b>598(131.83)</b>	<b>1470(324.08)</b>	<b>2035(448.64)</b>
Porös... wie Karton	<b>453(99.87)</b>	<b>748(164.9)</b>	<b>812(179.02)</b>

für PG-Greifer wird eine Deckung von 80 % empfohlen  
 \*vollständig abgedeckt, Sicherheitsfaktor 1,5 bereits angewendet

	Technische Daten			Austauschbare Teile	
	Luftverbrauch NI/sec(scfm)	Max. Durchfluss NI/sec(scfm)	Gewicht kg (Lbs)	Schaumauflage	Vakuum Generator
VL-PG250x400-REG-1STX2	<b>3.5(7.42)</b>	<b>6.6(13.98)</b>	<b>4.65(10.25)</b>	<b>PGF250.400</b>	<b>PPMD</b>
VL-PG250x400-REG-1STX3	<b>5.25(11.1)</b>	<b>9.9(20.97)</b>	<b>5.65(12.45)</b>	<b>PGF250.400</b>	<b>2 x PPMD</b>
VL-PG250x400-REG-1STX4	<b>7(14.84)</b>	<b>13.2(27.96)</b>	<b>5.65(12.45)</b>	<b>PGF250.400</b>	<b>2 x PPMD</b>

Technische Daten können ohne vorherige Ankündigung geändert werden

# JOULIN



USA :

2551 Hwy 70 West  
HICKORY - NC 28602  
Phone : +(001)828 327 2290  
Fax : +(001)828 327 8678



<http://www.joulin.com>

Europe :

17 avenue des Grenots  
F-91150 ETAMPES  
Phone : +33 (0)1 69 92 16 16  
Fax : +33 (0)1 64 94 21 35

E-mail : [grippers@joulin.com](mailto:grippers@joulin.com)

**Sie haben Probleme mit der Handhabung ?**

50 Jahre Erfahrung von Joulin in Forschung & Entwicklung garantieren Ihnen die auf Ihren Bedarf zugeschnittene Lösung in Sachen Handling.