

JOULIN



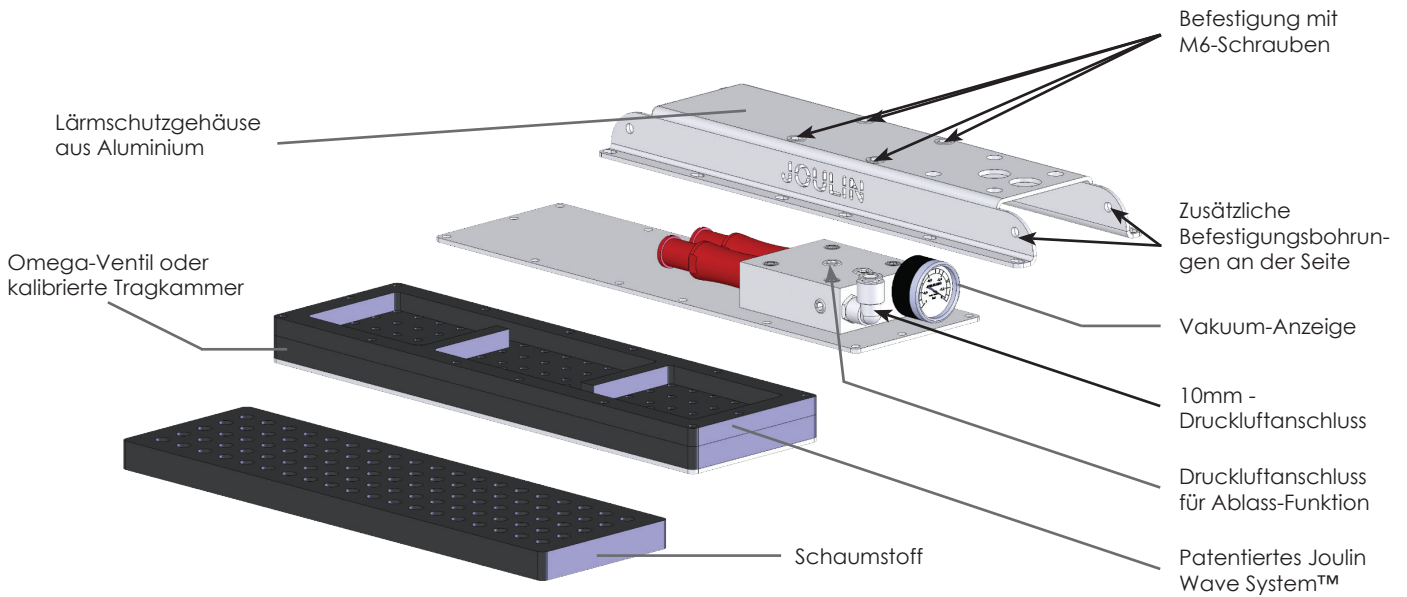
PLUG&PICK

Foam Vacuum Gripper

Design,
und Technik für
sofortigen Einsatz

PLUG & PICK

Foam Vacuum Gripper



PP-
Bereich
des Greifers

VG
Technologie :
- VG = Unabhängige Ventile
in jeder Öffnung
- PG = Kalibrierten Löcher

120x400
Abmessungen :
- 120x230 mm
- 120x400 mm
- 200x400 mm
- 160x600 mm

P20
Lochraster :
- P20 = 20 mm
- P40 = 40 mm

-3STX2
Integrierte
Vakuumsystem :
- 1ST
- 2ST
- 3ST

vielseitig anwendbar

- Greiferleistung bleibt konstant bei einzelnen Werkstücken wie bei ganzen Paletten
- Verwendung für formverschiedene Produkte, Folien und Paletten - ohne stets neu einstellen zu müssen
- Robust und staubunempfindlich

kompact

- Bündige Kantenkonzeption für Anwendungen des Typs „verpackte Kartons“
- Maßgeschneiderte Konzeptionen für kundenspezifische Anwendungen
- Autonome Einheiten

einfache montage

- 10mm - Schnellmontage-Druckluftanschlüsse
- Nachrüstung mit vorhandenen Schalen oder vorhandenen Pumpen
- Patentiertes Wellensystem von Joulin ermöglicht Energieeinsparungen bis zu 50%

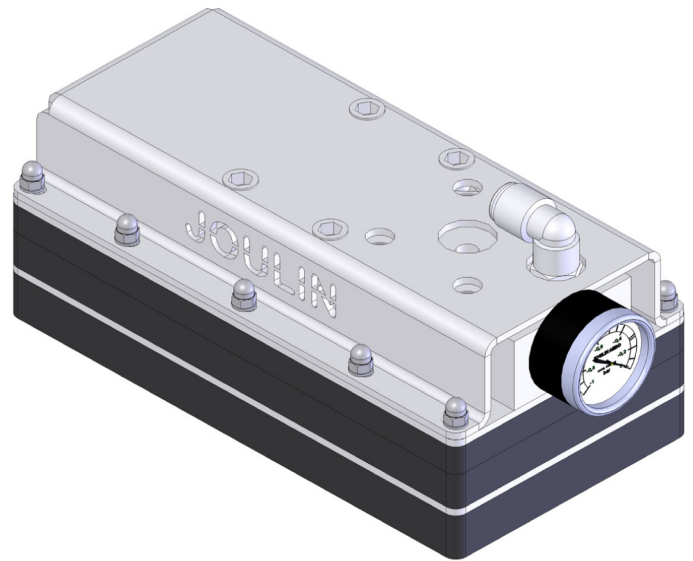
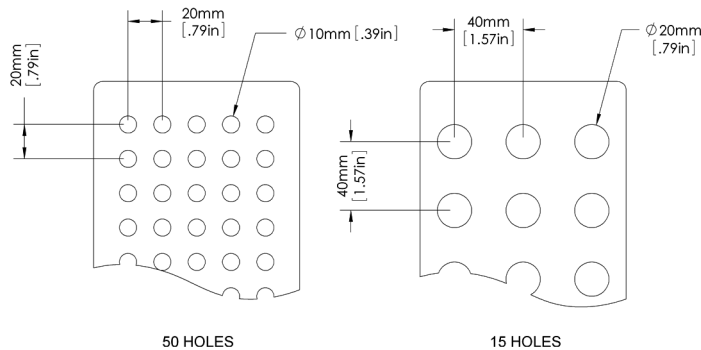
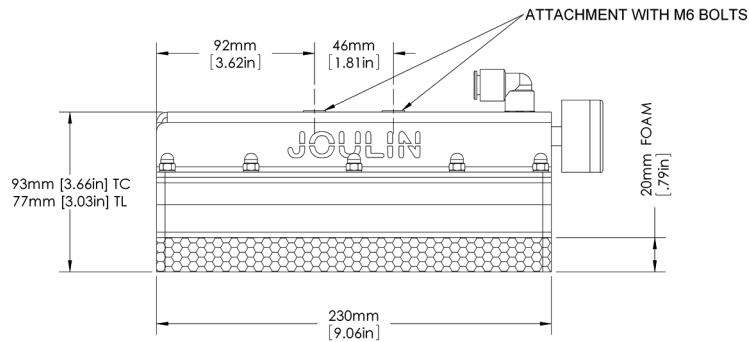
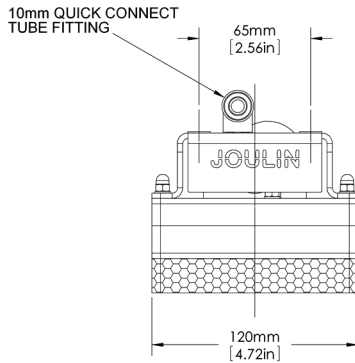
Flash um diesen Code,
um das Video zu sehen !



PLUG & PICK

Foam Vacuum Gripper

PP120 x 230



Speisedruck: 6 bars - 87 psi		Haltekraft N(Lbs)*		
		20% vakuum	40% vakuum	60% vakuum
VG 120x230	Nicht porös...wie Stahl	140(30.8)	270(59.4)	400(88)
	Halb-porös... wie Holz	130(28.6)	210(46.2)	250(55)
	Porös... wie Karton	115(25.3)	200(44)	230(50.6)
PG 120x230	Nicht porös...wie Stahl	140(30.8)	270(59.4)	400(88)
	Halb-porös... wie Holz	100(22)	150(33)	200(44)
	Porös... wie Karton	70(15.5)	120(26.4)	170(37.4)

für PG-Greifer wird eine Deckung von 80 % empfohlen
*vollständig abgedeckt, Sicherheitsfaktor 1,5 bereits angewendet

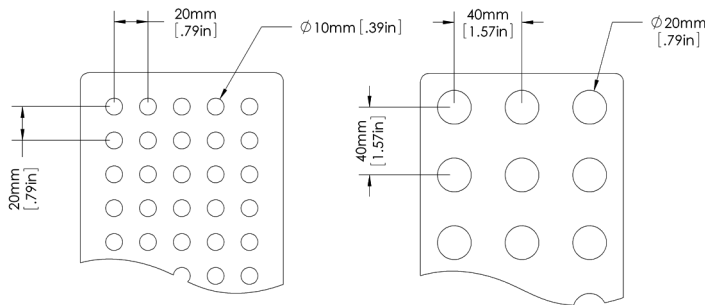
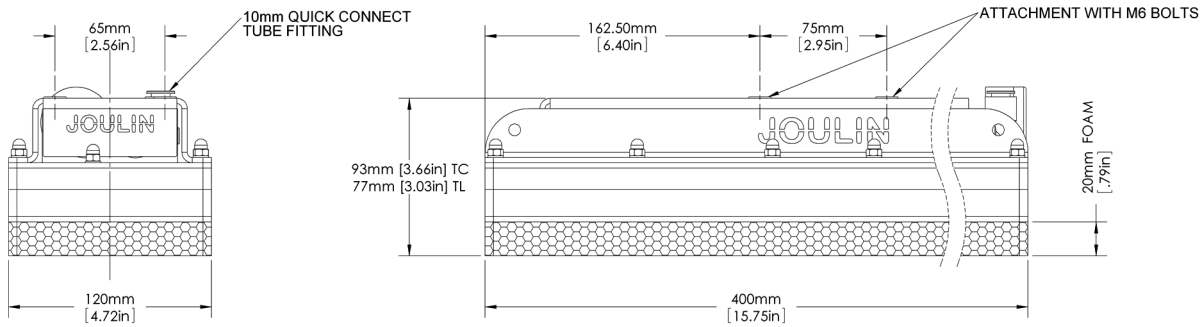
	Technische Daten			Austauschbare Teile	
	Luftverbrauch NI/sec(scfm)	Max. Durchfluss NI/sec(scfm)	Gewicht kg (Lbs)	Schaumauflage	Vakuum Generator
PP-PG120x230P20-2ST	1.75(3.71)	3.3(6.99)	1.55(3.42)	PPF120.230-20	PPMS
PP-VG120x230P20-3ST	1.75(3.71)	6(12.7)	2.3(5.07)	PPF120.230-20	PPMS
PP-PG120x230P40-2ST	1.75(3.71)	3.3(6.99)	1.55(3.42)	PPF120.230-40	PPMS
PP-VG120x230P40-3ST	1.75(3.71)	6(12.7)	2.3(5.07)	PPF120.230-40	PPMS

Technische Daten können ohne vorherige Ankündigung geändert werden

PLUG&PICK

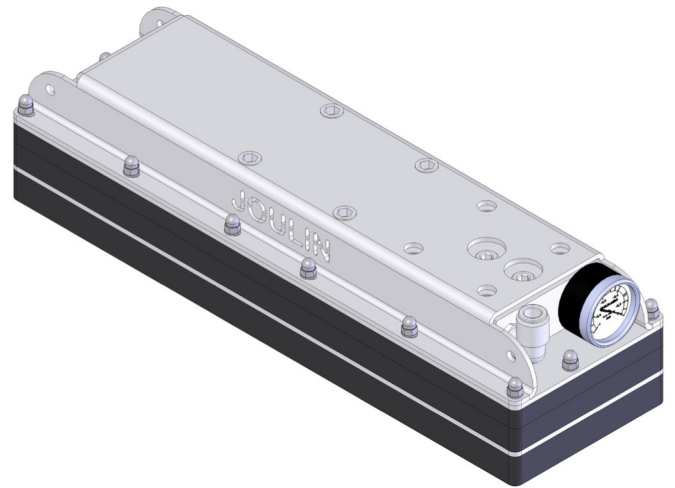
Foam Vacuum Gripper

PP120 x 400



95 HOLES

30 HOLES



Speisedruck: 6 bars - 87 psi		Haltekraft N(Lbs)*		
		20% vakuum	40% vakuum	60% vakuum
VG 120x400	Nicht porös... <i>wie Stahl</i>	290(63.8)	570(125.4)	850(187)
	Halb-porös... <i>wie Holz</i>	250(55)	340(74.8)	470(103.4)
	Porös... <i>wie Karton</i>	190(41.8)	290(63.8)	400(88)
PG 120x400	Nicht porös... <i>wie Stahl</i>	290(63.8)	560(123.2)	830(182.6)
	Halb-porös... <i>wie Holz</i>	200(44)	340(74.8)	470(103.4)
	Porös... <i>wie Karton</i>	180(39.6)	290(63.8)	400(88)

für PG-Greifer wird eine Deckung von 80 % empfohlen
*vollständig abgedeckt, Sicherheitsfaktor 1,5 bereits angewendet

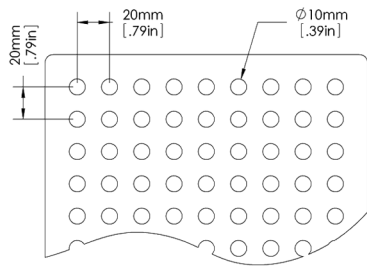
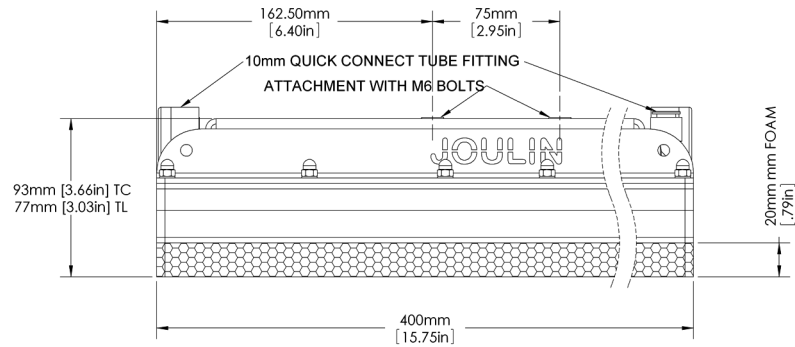
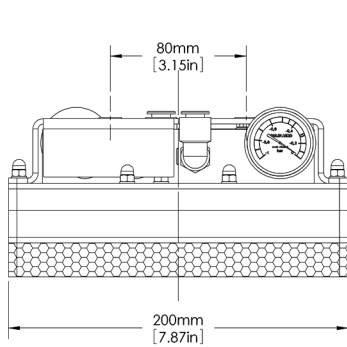
	Technische Daten			Austauschbare Teile	
	Luftverbrauch NI/sec(scfm)	Max. Durchfluss NI/sec(scfm)	Gewicht kg (Lbs)	Schaumauflage	Vakuum Generator
PP-PG120x400P20-2STX2	3.5(7.42)	6.6(13.98)	2.5(5.15)	PPF120.400-20	PPMD
PP-VG120x400P20-3STX2	3.5(7.42)	12(25.4)	3.55(7.83)	PPF120.400-20	PPMD
PP-PG120x400P40-2ST	1.75(3.71)	3.3(6.99)	2.5(5.15)	PPF120.400-40	PPMD
PP-VG120x400P40-3ST	1.75(3.71)	6(12.7)	3.55(7.83)	PPF120.400-40	PPMD

Technische Daten können ohne vorherige Ankündigung geändert werden

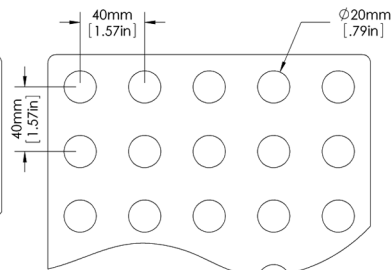
PLUG&PICK

Foam Vacuum Gripper

PP200 x 400

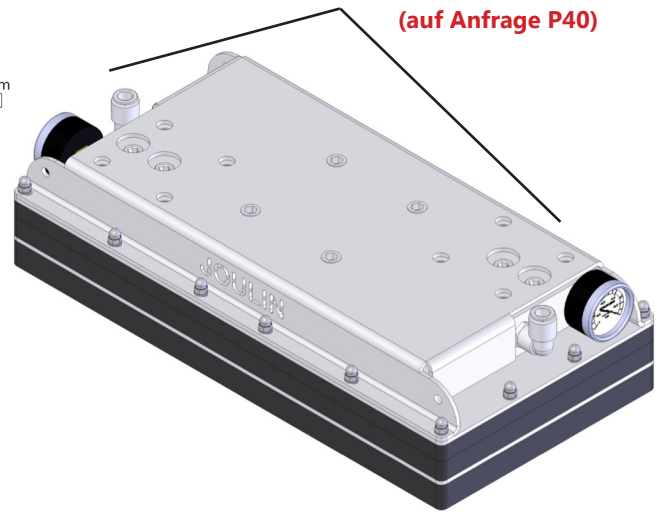


171 HOLES



50 HOLES

2 unabhängige Zonen im Standard (auf Anfrage P40)



Speisedruck: 6 bars - 87 psi		Haltekraft N(Lbs)*		
		20% vakuum	40% vakuum	60% vakuum
VG 200x400	Nicht porös...wie Stahl	640(140.8)	1170(257.4)	1420(312.4)
	Halb-porös... wie Holz	360(79.2)	500(110)	650(143)
	Porös... wie Karton	300(66)	490(107.8)	650(143)
PG 200x400	Nicht porös...wie Stahl	630(138.6)	1170(257.4)	1420(312.4)
	Halb-porös... wie Holz	360(79.2)	500(110)	650(143)
	Porös... wie Karton	300(66)	433(94.6)	470(103.4)

für PG-Greifer wird eine Deckung von 80 % empfohlen
*vollständig abgedeckt, Sicherheitsfaktor 1,5 bereits angewendet

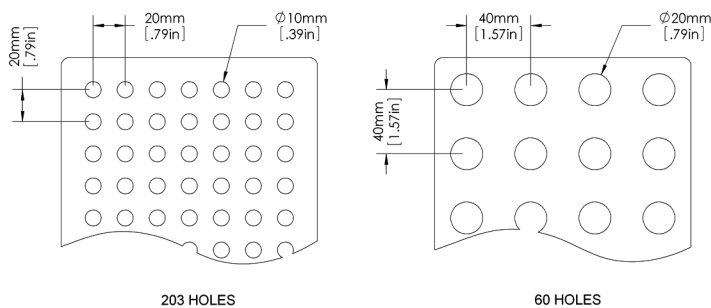
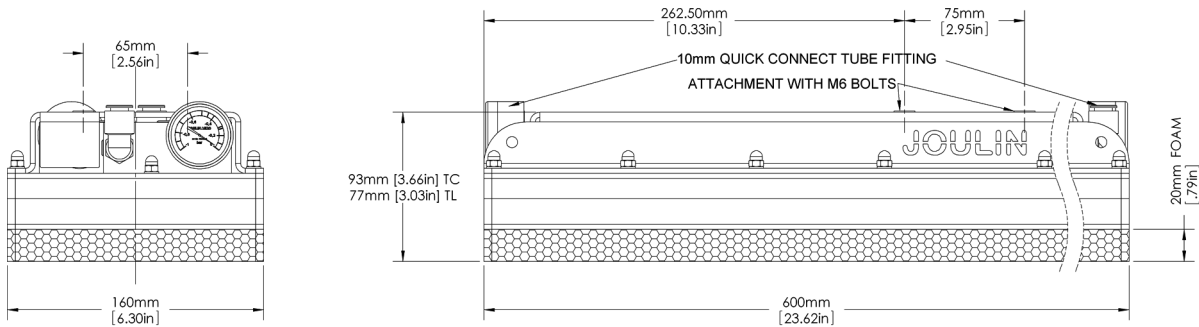
	Technische Daten			Austauschbare Teile	
	Luftverbrauch NI/sec(scfm)	Max. Durchfluss NI/sec(scfm)	Gewicht kg (Lbs)	Schaumauflage	Vakuum Generator
PP-PG200x400P20-2STX4	7(14.84)	13.2(27.96)	3.9(8.6)	PPF200.400-20	2 x PPMD
PP-VG200x400P20-3STX4	7(14.84)	24(50.8)	6.15(13.56)	PPF200.400-20	2 x PPMD
PP-PG200x400P40-2STX2	3.5(7.42)	6.6(13.98)	3.9(8.6)	PPF200.400-40	2 x PPMD
PP-VG200x400P40-3STX2	3.5(7.42)	12(25.4)	6.15(13.56)	PPF200.400-40	2 x PPMD

Technische Daten können ohne vorherige Ankündigung geändert werden

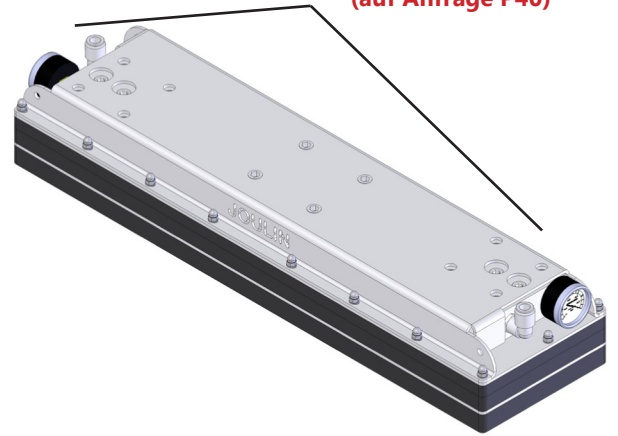
PLUG & PICK

Foam Vacuum Gripper

PP160 x 600



**2 unabhängige Zonen im Standard
(auf Anfrage P40)**



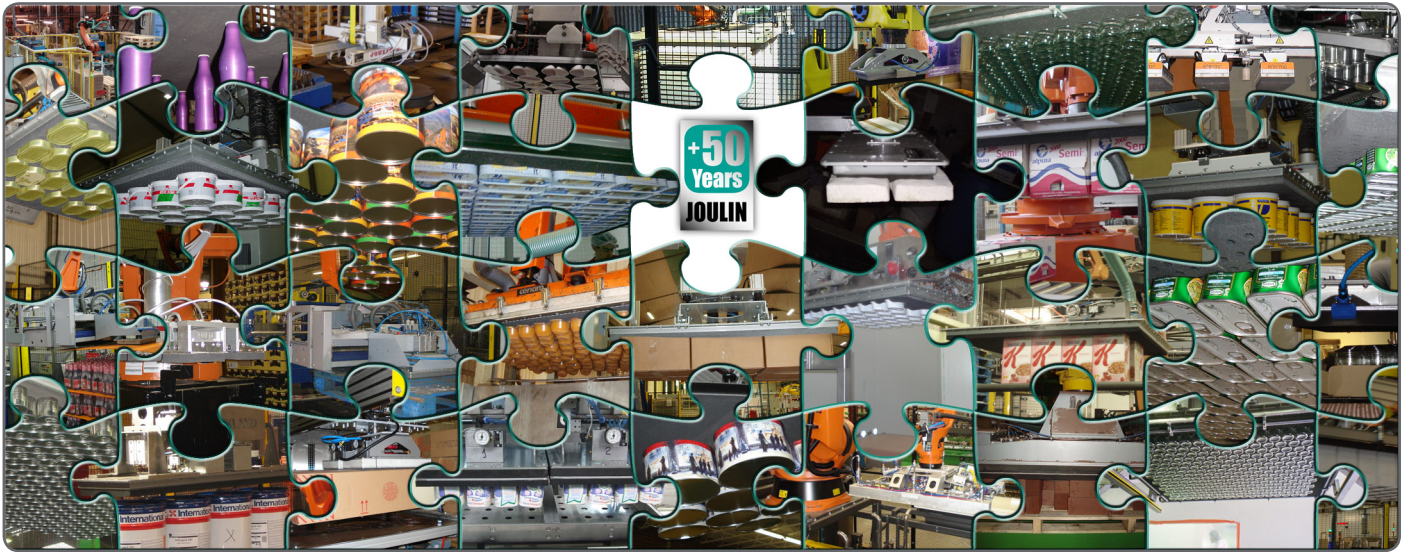
Speisedruck: 6 bars - 87 psi		Haltekraft N(Lbs)*		
		20% vakuum	40% vakuum	60% vakuum
VG 160x600	Nicht porös... <i>wie Stahl</i>	768(168.9)	1404(308.8)	1704(374.8)
	Halb-porös... <i>wie Holz</i>	432(95)	600(132)	780(171.6)
	Porös... <i>wie Karton</i>	360(79)	588(129)	780(171.6)
PG 160x600	Nicht porös... <i>wie Stahl</i>	756(166.3)	1404(308.8)	1704(374.8)
	Halb-porös... <i>wie Holz</i>	518(114)	600(132)	780(171.6)
	Porös... <i>wie Karton</i>	432(95)	516(113.5)	564(124)

für PG-Greifer wird eine Deckung von 80 % empfohlen
*vollständig abgedeckt, Sicherheitsfaktor 1,5 bereits angewendet

	Technische Daten			Austauschbare Teile	
	Luftverbrauch NI/sec(scfm)	Max. Durchfluss NI/sec(scfm)	Gewicht kg (Lbs)	Schaumauflage	Vakuum Generator
PP-PG160x600P20-2STX4	7(14.84)	13.2(27.96)	4.6(10.14)	PPF160.600-20	2 x PPMD
PP-VG160x600P20-3STX4	7(14.84)	24(50.8)	7.2(15.87)	PPF160.600-20	2 x PPMD
PP-PG160x600P40-2STX2	3.5(7.42)	6.6(13.98)	4.6(10.4)	PPF160.600-40	2 x PPMD
PP-VG160x600P40-3STX2	3.5(7.42)	12(25.4)	7.2(15.87)	PPF160.600-40	2 x PPMD

Technische Daten können ohne vorherige Ankündigung geändert werden

JOULIN



USA :

2551 Hwy 70 West
HICKORY - NC 28602
Phone : +(001)828 327 2290
Fax : +(001)828 327 8678



<http://www.joulin.com>

Europe :

17 avenue des Grenots
F-91150 ETAMPES
Phone : +33 (0)1 69 92 16 16
Fax : +33 (0)1 64 94 21 35

E-mail : grippers@joulin.com

Sie haben Probleme mit der Handhabung ?

50 Jahre Erfahrung von Joulin in Forschung & Entwicklung garantieren Ihnen die auf Ihren Bedarf zugeschnittene Lösung in Sachen Handling.