

JOULIN



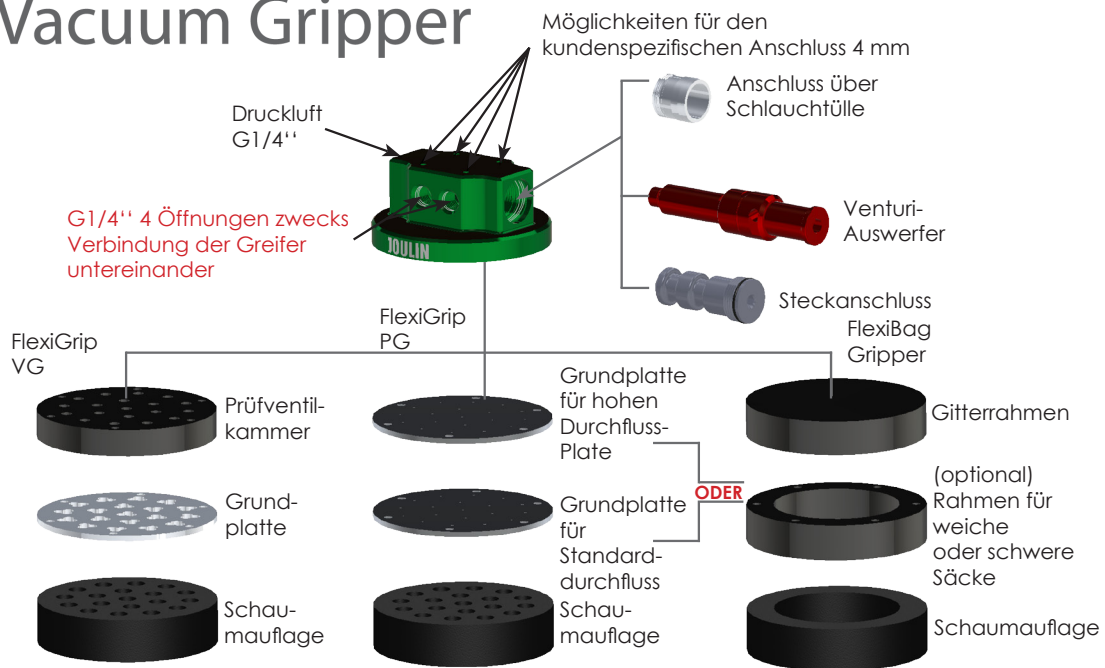
FLEXIGRIP

Foam Vacuum Gripper

Design,
und Technik für
sofortigen Einsatz

FLEXIGRIP

Foam Vacuum Gripper



FG-

Bereich des Greifers

VG-

Technologie :

- VG = Unabhängige Ventile in jeder Öffnung
- PG = Kalibrierten Löcher
- FB = Flexi Bag

GS 120

Abmessungen :

- GR 80 = Runde Ø80 mm
- GS 80 = Quadratischen 80 x 80 mm
- GR 100 = Runde Ø100 mm
- GS 120 = Quadratischen 120 x 120 mm

-AF

Rahme :

- NF = Reguläre
- AF = Hoch

-2ST

Integrierte Vakuumsystem :

- 1ST
- 2ST
- PLUG
- HB = Geriffelten Verbindung
- XB = Externe Verbindung

konzept

- Schaumvakuumschalen zum Aufnehmen aller Arten von Produkten ohne Einstellen
- Modulare Technologien für leichtes Anpassen an Ihre Bedürfnisse
- Einfache Eingliederung in bestehende Ausrüstungen

vorteile

- Betrieb über eine interne Vakuumpumpe oder ein externes Gebläse
- Können zwecks geringerem Energieverbrauch und Senkung der Kosten miteinander verbunden werden
- Auch raue, poröse, verdrehte, unebene Oberflächen und Beutel können aufgenommen werden

einfache montage

- Anschluss über 4 obenliegenden Bolzen
- 10mm Druckluftanschluss oder Schlauchtülle

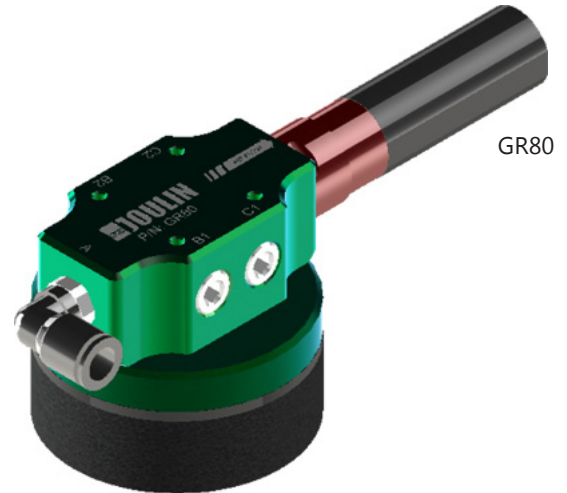
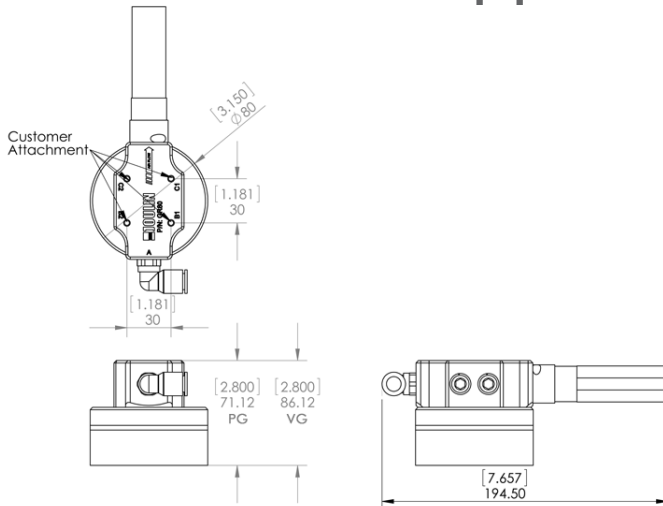
Flash um diesen Code, um das Video zu sehen !



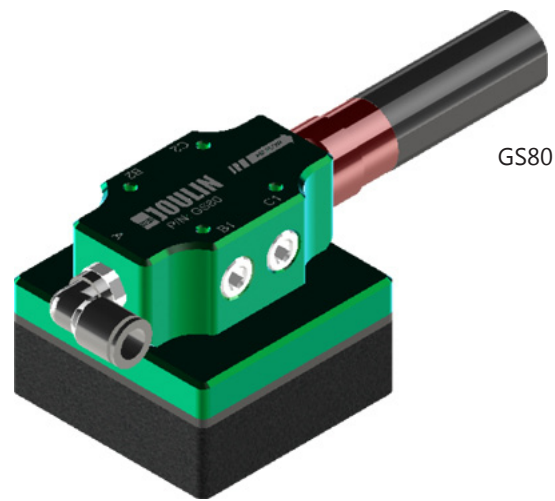
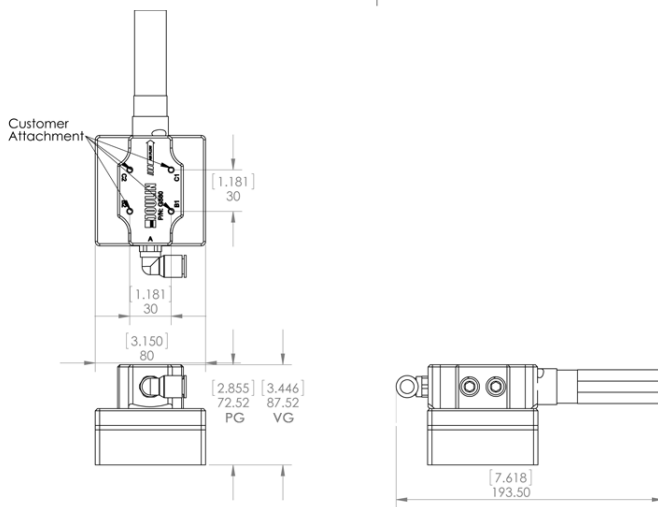
FLEXIGRIP

Foam Vacuum Gripper

GR/GS80



GR80



GS80

Speisedruck: 6 bars - 87 psi		Haltekraft N(Lbs)*		
		20% vakuum	40% vakuum	60% vakuum
GR80	Nicht porös...wie Stahl	23(5)	41(9)	58(12.7)
	Halb-porös... wie Holz	20(4.4)	30(6.6)	41(9)
	Porös... wie Karton	17(3.7)	24(5.2)	33(7.2)
GS80	Nicht porös...wie Stahl	30(6.6)	52(11.4)	74(16.3)
	Halb-porös... wie Holz	26(5.7)	39(8.6)	52(11.4)
	Porös... wie Karton	22(4.8)	31(6.8)	41(9)

für PG-Greifer wird eine Deckung von 80 % empfohlen - Identische Daten für PG/FB
*vollständig abgedeckt, Sicherheitsfaktor 1,5 bereits angewendet

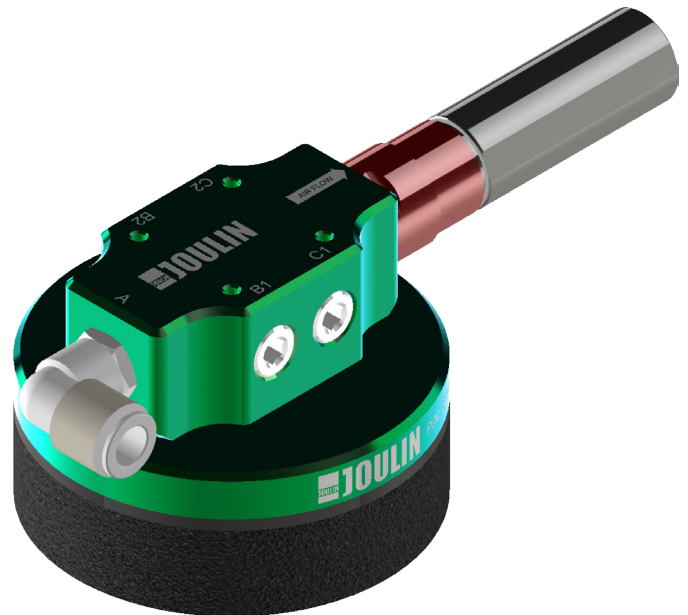
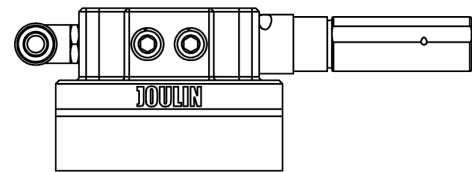
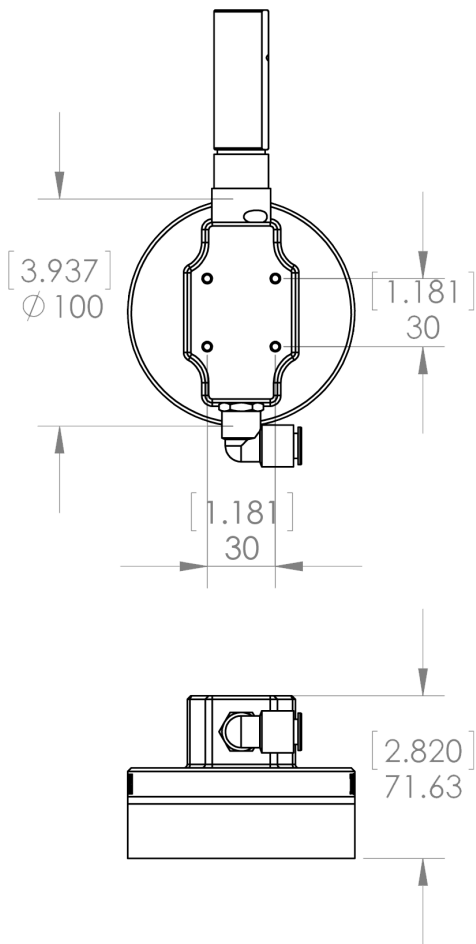
	Technische Daten			Austauschbare Teile	
	Luftverbrauch NI/sec(scfm)	Max. Durchfluss NI/sec(scfm)	Gewicht kg (Lbs)	Schaumauflage	Vakuum Generator
FG-PG-GR80-2ST	1.75(3.71)	3.3(6.99)	0.4(0.88)	FGRF80	IM
FG-VG-GR80-2ST	1.75(3.71)	3.3(6.99)	0.5(1.1)	FGRF80	IM
FG-PG-GS80-2ST	1.75(3.71)	3.3(6.99)	0.5(1.1)	FGF80.8	IM
FG-VG-GS80-2ST	1.75(3.71)	3.3(6.99)	0.6(1.32)	FGF80.8	IM
FG-FB-GR80-2ST	1.75(3.71)	3.3(6.99)	0.5(1.1)	FGBRF80	IM
FG-FB-GS80-2ST	1.75(3.71)	3.3(6.99)	0.6(1.32)	FGBF80	IM

Technische Daten können ohne vorherige Ankündigung geändert werden

FLEXIGRIP

Foam Vacuum Gripper

GR100



Speisedruck: 6 bars - 87 psi		Haltekraft N(Lbs)*		
		20% vakuum	40% vakuum	60% vakuum
GR100	Nicht porös...wie Stahl	43(9.5)	76(16.7)	114(25.1)
	Halb-porös... wie Holz	38(8.3)	49(10.8)	65(14.3)
	Porös... wie Karton	32(7)	49(10.8)	65(14.3)

für PG-Greifer wird eine Deckung von 80 % empfohlen - Identische Daten für PG/FB
*vollständig abgedeckt, Sicherheitsfaktor 1,5 bereits angewendet

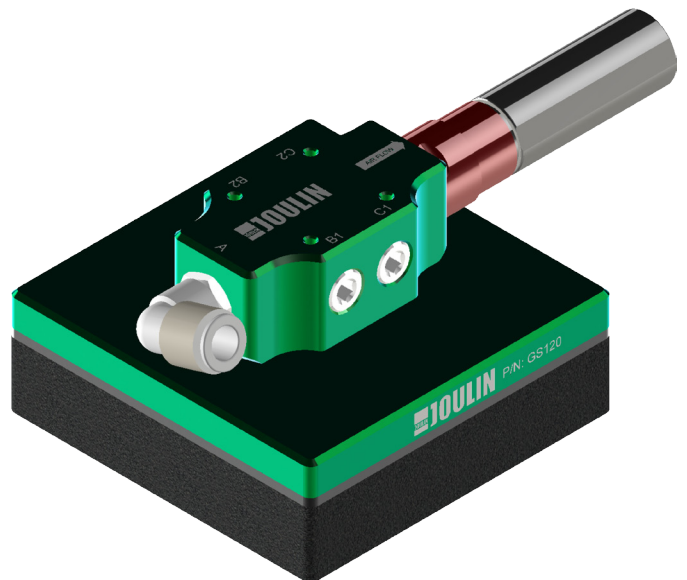
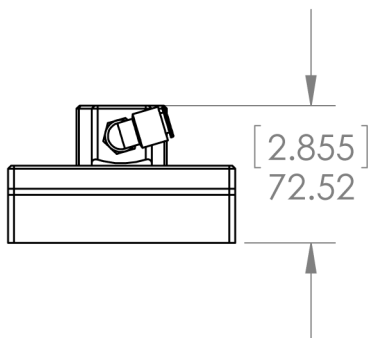
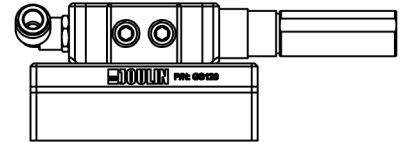
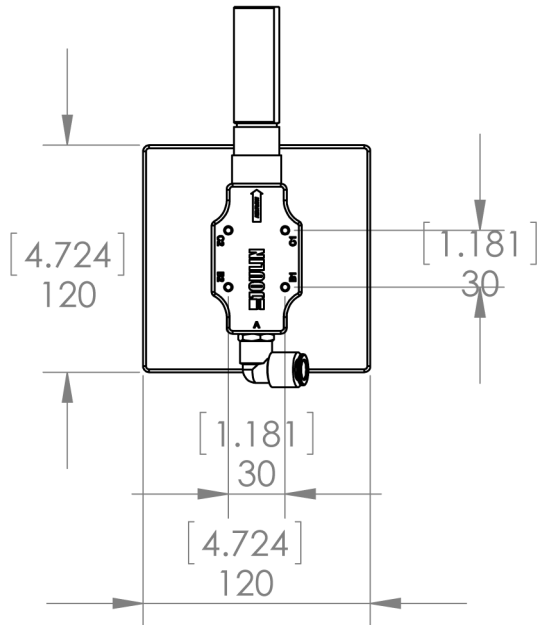
	Technische Daten			Austauschbare Teile	
	Luftverbrauch NI/sec(scfm)	Max. Durchfluss NI/sec(scfm)	Gewicht kg (Lbs)	Schaumauflage	Vakuum Generator
FG-PG-GR100-2ST	1.75(3.71)	3.3(6.99)	0.5(1.1)	FGR100	IM
FG-VG-GR100-2ST	1.75(3.71)	3.3(6.99)	0.6(1.32)	FGR100	IM
FG-FB-GR100-2ST	1.75(3.71)	3.3(6.99)	0.6(1.32)	FGBR100	IM

Technische Daten können ohne vorherige Ankündigung geändert werden

FLEXIGRIP

Foam Vacuum Gripper

GS120



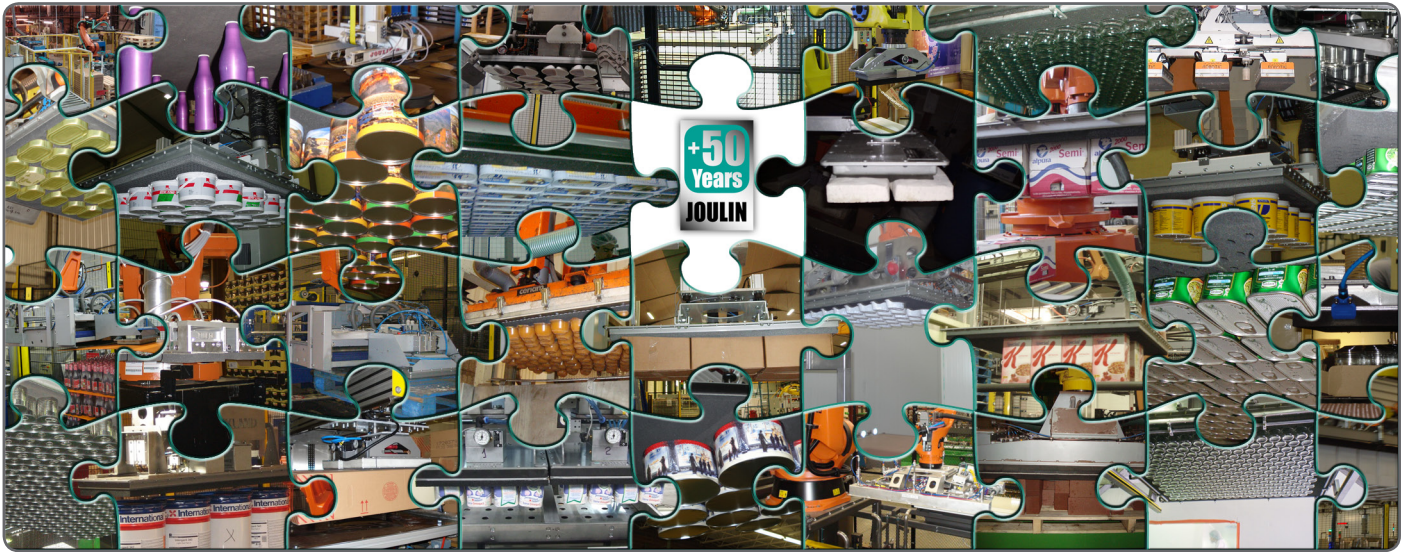
Speisedruck: 6 bars - 87 psi		Haltekraft N(Lbs)*		
		20% vakuum	40% vakuum	60% vakuum
GS120	Nicht porös... <i>wie Stahl</i>	80(17.6)	140(30.8)	210(46.2)
	Halb-porös... <i>wie Holz</i>	70(15.4)	90(19.8)	120(26.4)
	Porös... <i>wie Karton</i>	60(13.2)	90(19.8)	120(26.4)

für PG-Greifer wird eine Deckung von 80 % empfohlen - Identische Daten für PG/FB
*vollständig abgedeckt, Sicherheitsfaktor 1,5 bereits angewendet

	Technische Daten			Austauschbare Teile	
	Luftverbrauch NI/sec(scfm)	Max. Durchfluss NI/sec(scfm)	Gewicht kg (Lbs)	Schaumauflage	Vakuum Generator
FG-PG-GS120-2ST	1.75(3.71)	3.3(6.99)	0.8(1.76)	FGF120.120	IM
FG-VG-GS120-2ST	1.75(3.71)	3.3(6.99)	1.0(2.20)	FGF120.120	IM
FG-FB-GS120-2ST	1.75(3.71)	3.3(6.99)	1.0(2.20)	FGBF120.120	IM

Technische Daten können ohne vorherige Ankündigung geändert werden

JOULIN



USA :

2551 Hwy 70 West
HICKORY - NC 28602
Phone : +(001)828 327 2290
Fax : +(001)828 327 8678



<http://www.joulin.com>

Europe :

17 avenue des Grenots
F-91150 ETAMPES
Phone : +33 (0)1 69 92 16 16
Fax : +33 (0)1 64 94 21 35

E-mail : grippers@joulin.com

Sie haben Probleme mit der Handhabung ?

50 Jahre Erfahrung von Joulin in Forschung & Entwicklung garantieren Ihnen die auf Ihren Bedarf zugeschnittene Lösung in Sachen Handling.