



INDUSTRIE DU BOIS

Speed Stacker

Le robot d'empilage



JOULIN
A brand by Piab Group

Voir la vidéo
du Speed Stacker





SPEED STACKER

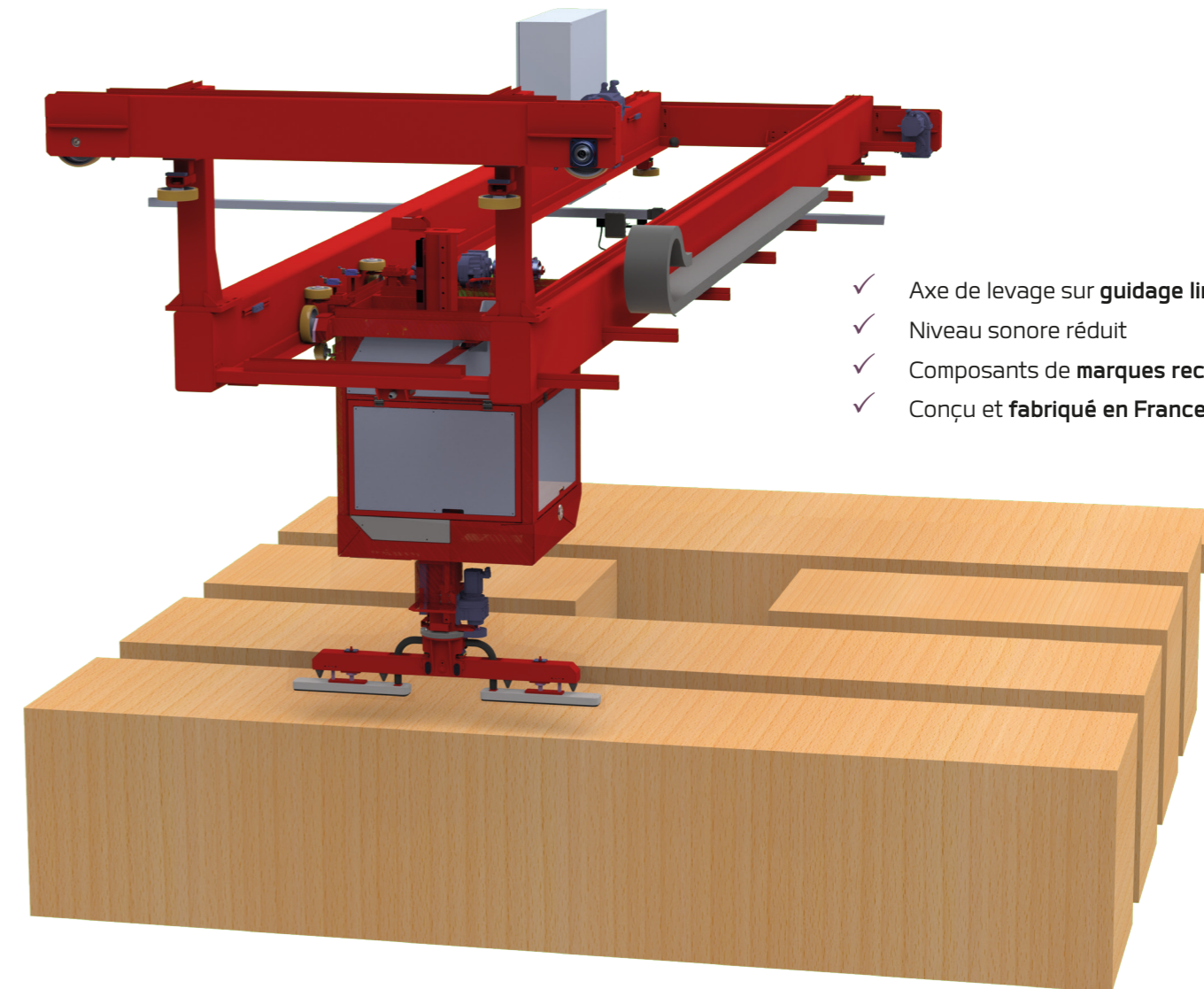
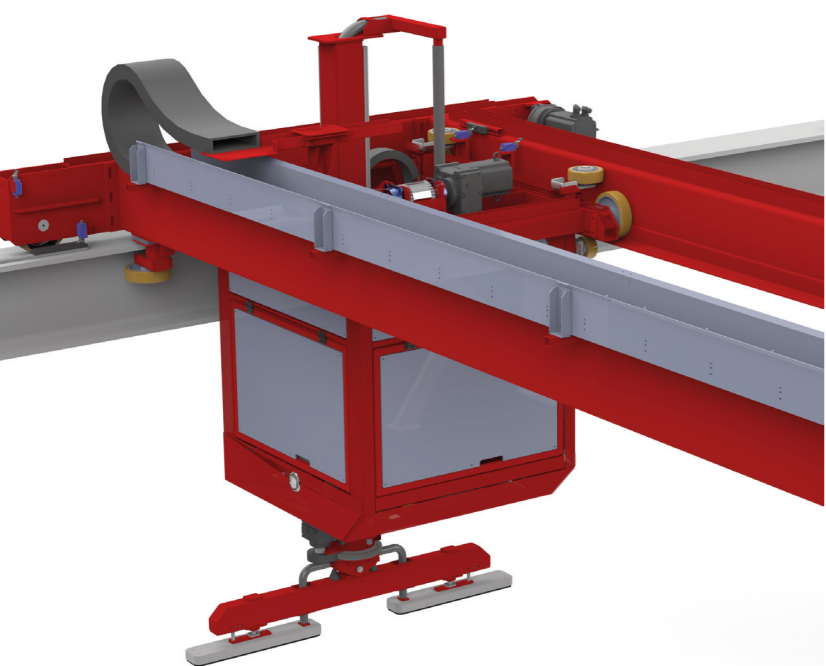


Le robot flexible et dynamique pour l'empilage/triage du bois

- ✓ Capacité de levage de 400 ou 600kg
- ✓ Mouvements de levage jusqu'à 1m/s
- ✓ Vitesse de déplacement jusqu'à 2m/s
- ✓ Empilage/triage couvrant de larges surfaces
- ✓ Prise et dépose instantanée des planches
- ✓ Maintenance faible et simplifiée
- ✓ Refoulement d'air chaud pour les environnements extrêmes et froids



Rotation à 360°



- ✓ Axe de levage sur guidage linéaire
- ✓ Niveau sonore réduit
- ✓ Composants de marques reconnues
- ✓ Conçu et fabriqué en France

Empilage et triage haute vitesse

Caractéristiques

- 4 axes (levage, mouvements transversaux et longitudinaux, rotation à 360°)
- Servomoteurs SEW CM3C et variateurs Gen C
- Transmission à courroie crantée et roues polyuréthane
- Radiocommande ergonomique
- Mouvements de levage à guidage linéaire
- Armoire électrique embarquée
- Système de filtration pour environnements humides et poussiéreux

Caractéristiques standards	Speed Stacker 400	Speed Stacker 600
Structure	standard	renforcé
Longueur des bois	7000mm	10000mm
Poids des bois	400kg	600kg
Course de levage	1600 à 2000mm	
Dimensions des caissons d'aspiration	2 caissons 100x650mm	2 caissons 100x900mm
Axe de levage	guidage à billes	guidage à rouleaux
Filtre à poussière	5 µ	
Filtre à eau	en option	
Accès maintenance	4 portes avec vérins à gaz	
Seromoteur levage	7,5kW	11kW
Servomoteur translation	5,5kW	7,5kw
Turbine à haut niveau de vide	-700mBar	
Radiocommande	indice de protection IP65	



Radiocommande compacte et ergonomique

ECRAN

Ecran rétro-éclairé avec retours d'informations

BOUTONS

Boutons de navigation et de marche/arrêt



Liaison radio bidirectionnelle

COMMUTATEURS

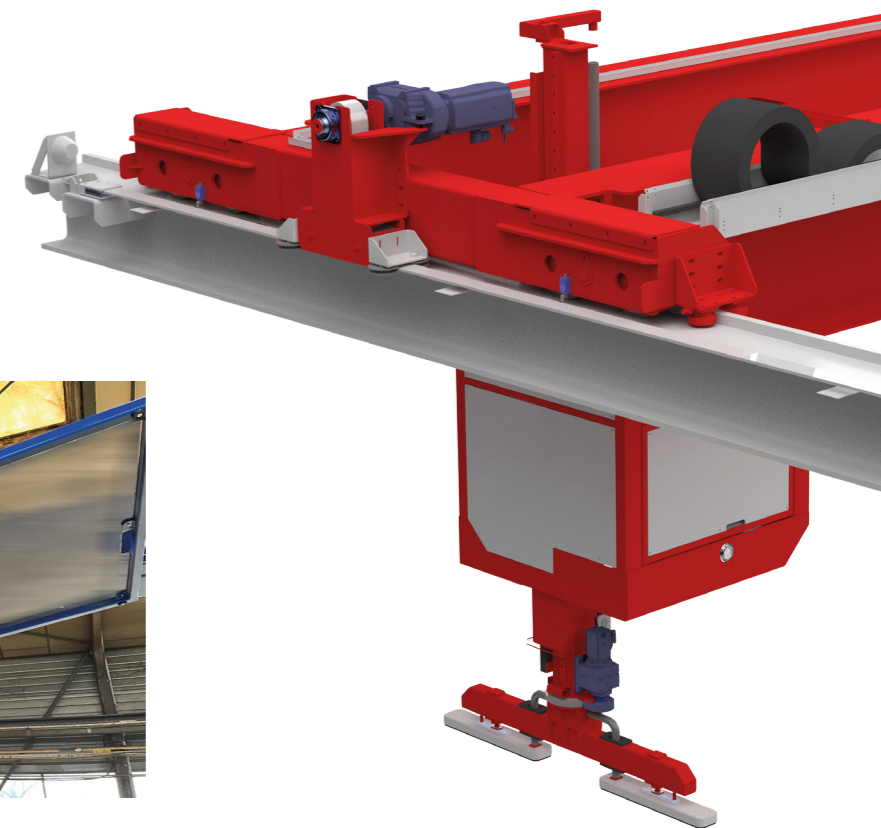
Nombreuses possibilités de fonctions paramétrables

JOYSTICKS

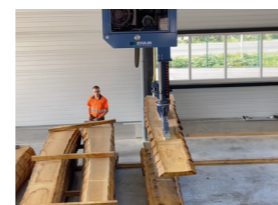
Joysticks de commande pour les déplacements de l'empileur

ARRÊT D'URGENCE

Arrêt coup de poing de sécurité SIL 3 - PL E



4 portes avec vérins pour maintenance simplifiée



Système de filtration pour environnements humides et poussiéreux



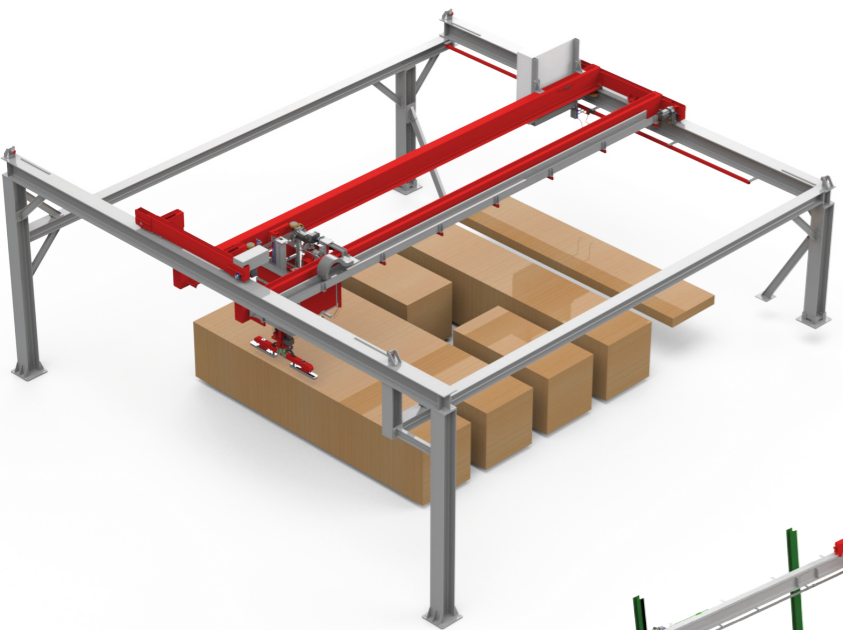
Roues Polyuréthane



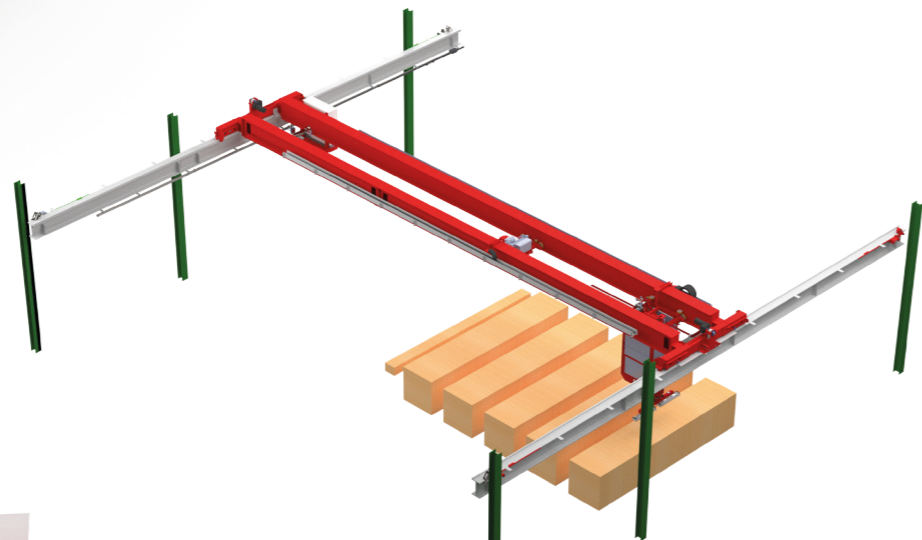
Variateurs SEW Gen C



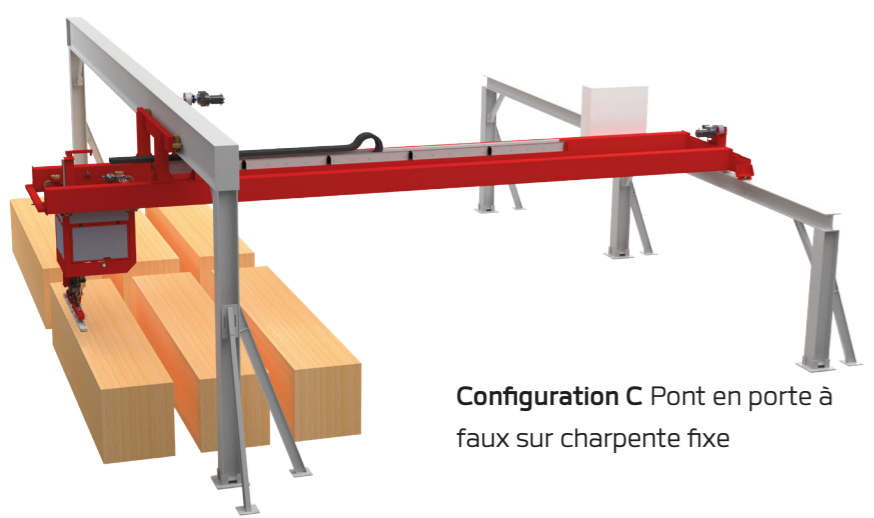
Exemples d'implantation



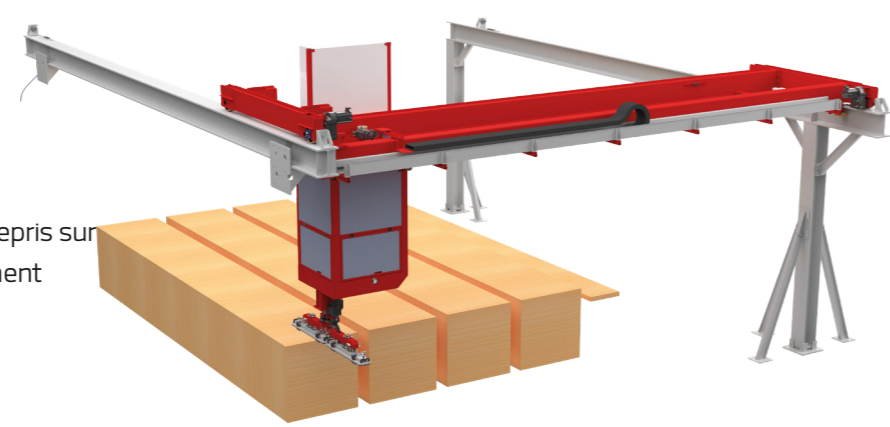
Configuration A Charpente fixe
(possibilité de col de cygne)



Configuration B Voies de roulements sur poteaux de bâtiment



Configuration C Pont en porte à faux sur charpente fixe



Configuration D Pont repris sur charpente fixe et bâtiment





USA

2551 Hwy 70 SW - HICKORY
NC-28602

Phone : +(1) 828 327 2290

France

17 avenue des Grenots
F-91150 ETAMPES

Tél. +33 (0)1 69 92 16 16



JOULIN

A brand by Piab Group

contact : wood@joulin.com

www.joulin.com